



ABAS PROTECT AB

Emissionsmemorandum hösten 2022

Inför notering på

SPOTLIGHT
STOCK MARKET

BOLAGSASPEKTER

ABAS Protect AB är ett publikt aktiebolag, vilket regleras av Aktiebolagslagen (2005:551). Bolaget registrerades hos Bolagsverket den 11 november 1953 med organisationsnummer 556058-6744. Nuvarande företagsnamn registrerades den 7 juli 2007. Bolaget följer svensk lagstiftning och aktiebolagslagen (2005:551).

Bolagets verksamhet är tillverkning av områdesskydd och därmed förenlig verksamhet.

Bolagets hemvist är Västra Götalands län, Tranemo kommun.

Årsredovisning och bolagsordning kan beställas i pappersform från bolaget eller hämtas från bolagets hemsida:

ABAS Protect AB

Gislavedsvägen 3
514 93 AMBJÖRNARP

Tel 0325-61 80 30
E-post: info@abas.se
Hemsida: www.abas.se

UNDANTAG FRÅN PROSPEKTSKYLDIGHET

Bolagets erbjudande omfattas inte av prospektkrav och har inte granskats och godkänts av Finansinspektionen. Memorandumet avseende nyemission är undantaget från prospektskyldighet då det sammanlagda värdet av erbjudandet av finansiella instrument understiger 2,5 miljoner euro under en tolv månadersperiod. Dokumentet har granskats och godkänts av Spotlight Stock Market utifrån att det uppfyller marknadsplatsens informationskrav. Godkännandet innebär inte någon garanti från Spotlight om att sakuppgifter i memorandumet är korrekta eller fullständiga.

DEFINITIONER

I detta memorandum gäller följande definitioner om inget annat anges: med "Bolaget", "ABAS" eller "ABAS Protect" avses ABAS Protect AB med organisationsnummer 556058-6744.

INNEHÅLL

Bolagsaspekter	2
Undantag från prospektskyldighet	2
Definitioner	2
Innehåll	3
Styrelsens försäkran	3
Fem skäl att teckna aktier i ABAS Protect AB	4
ABAS Protect i korthet	5
Erbjudandet i sammandrag	5
Spotlight Stock Market	6
Motiv för erbjudandet	7
Villkor och anvisningar	8
VD har ordet	12
Affärsidé	13
Tillverkningsenheter	16
Marknaden för områdesskydd	18
Kunder	19
Konkurrenter	20
Händelser i Bolagets utveckling	21
ABAS Protects tillväxtstrategi	22
Styrelse	23
VD	23
Ledningsgruppen	24
Revisor	25
Övrig information om organisationen	26
Utvald finansiell information	28
Aktieägare	38
Aktiekapitalets utveckling	39
Information om de units som erbjuds	40
Bolagsordning	42
Riskfaktorer	43
Skatteaspekter i Sverige	45
Komplett förteckning av styrelsen och VD:s samtliga uppdrag under de senaste fem åren	47

STYRELSENS FÖRSÄKRAN

Memorandumet har upprättats av styrelsen i ABAS Protect AB med anledning av nyemission i bolaget och den efterföljande noteringen på Spotlight Stock Market. Styrelsen ansvarar för detta dokument och har vidtagit alla rimliga åtgärder för att säkerställa att den information som lämnas är korrekt, fullständig och ingenting utelämnats som kan påverka bedömningen av Bolaget. Bolagets revisor har inte granskat föreliggande memorandum.

Ambjörnarp den 27 september 2022

ABAS Protect AB

Mikael Palm Andersson
Styrelseordförande

Roger Axelsson

Niclas Johansson

Johan Olsson

FEM SKÄL ATT TECKNA AKTIER I ABAS PROTECT AB

- Omsättningstillväxten första sju månaderna 2022 har varit 28 procent jämfört med motsvarande period föregående år, med en vinstmarginal på 12 procent i koncernen.
- ABAS Protect har för avsikt att växa omsättningsmässigt med tjugo procent per år i Norden med lönsamhet de närmaste åren. Därutöver finns stora möjligheter att växa ytterligare internationellt då Bolaget har för avsikt att etablera ett försäljningskontor i Polen.
- ABAS Protect har en hög innovationskraft vilket medfört att Bolaget har ett brett produktsortiment inom områdesskydd, däribland ett nytt spännande segment inom bygg-grindar.
- ABAS Protect verkar i en bransch som stadigt växer, där samhället, företag och privatpersoner satsar allt mer på att omgärda och skydda sina fastigheter och egendomar.
- ABAS Protect genomför nu en IPO då värderingen på Bolaget är 70 MSEK. Bolaget kommer efter emissionen att noteras på Spotlight Stock Market.



ABAS PROTECT I KORTHET

ABAS Protect utvecklar, tillverkar och säljer områdesskydd framför allt till industrin, offentliga förvaltningar, men även till privatpersoner. Bolaget har en tillverkningsenhet i Polen, men huvudkontoret med montering och viss tillverkning ligger i Ambjörnarp, strax utanför Tranemo. Verksamheten har sina rötter i den stängselfabrik Gottfrid Svensson etablerade i Hunnabo i Tranemo 1925. Erling Wendefors som tagit över verksamheten några år senare flyttade den 1937 till Ambjörnarp där den fortfarande finns kvar.

ABAS Protect kännetecknas av en hög innovationskraft och med en ambition i att ligga i framkant av produkt- och tjänstutveckling. Allt mer digitala lösningar utvecklas i branschen.

Detta innebär en ökad säkerhet men samtidigt en bättre möjlighet att styra och kontrollera trafik samt tillgänglighet till området. Den nya tekniken i kombination med bolagets nästan hundraåriga erfarenhet, av vad vi kan kalla fysiskt områdesskydd, ger en tyngd och en stabilitet i bolaget.

Bolaget har de senaste åren levererat en stabil tillväxt med lönsamhet och står nu inför en utbyggnad av både tillverkningsenheterna i såväl Ambjörnarp som i Polen. Ambitionen är att expandera dels i Sverige, dels i övriga Skandinavien och Mellanuropa. En tillväxt som i första hand ska organiskt med befintligt produktsortiment och lönsamhet, men som även kan ske via förvärv.

ERBJUDANDET I SAMMANDRAG

Teckningsperiod

28 september – 18 oktober 2022

Pris per Unit i erbjudandet

12,50 SEK per Unit, där varje Unit består av en aktie och en vederlagsfri teckningsoption, TO 1, med rätt att teckna ytterligare en aktie under hösten 2023.

Erbjudandet

1 000 000 Units, motsvarande 12,5 MSEK.

Teckningsförbindelser

Bolaget har erhållit teckningsförbindelser om totalt cirka 5,4 MSEK från styrelseledamöter, ledande befattningshavare och befintliga aktieägare, motsvarande cirka 43,2 procent av erbjudandet.

Värdering i erbjudandet

ABAS Protect AB värderas till 70 MSEK innan emissionens genomförande.

Beräknad första dag för handel på Spotlight Stock Market

1 november 2022

Teckningsoptioner

Varje erhållen teckningsoption ger möjlighet att under perioden 13 november – 24 november 2023 teckna en ny aktie där kursen för teckning ställs till 70 procent av den vägda genomsnittliga handelskursen för bolagets aktie på Spotlight Stock Market under perioden 16 oktober – 27 oktober 2023.

Handel i teckningsoptionerna kommer att ske på Spotlight Stock Market.

Övrigt

Aktien

Kortnamn (ticker): ABAS
ISIN-kod: SE0018588659
CFI (ISO 10962): ESVUFR
FISN (ISO 18772): ABASPROTEC/SH
LEI-kod: 549300AJM3KZD4VIU197

Teckningsoptionen

Kortnamn (ticker): ABAS TO1
ISIN-kod: SE0018689812

Finansiell kalender

Innevarande räkenskapsår:
2021-12-01 – 2022-12-31

Kvartalsrapport 3: 2022-11-29

Bokslutskommuniké: 2023-02-23

Bolaget kommunicerar sin verksamhet i första hand på svenska.

Se vidare under avsnittet Villkor och anvisningar sida 8.

NYCKELTAL

Koncernen	2021-12-01 - 2022-06-30 ¹
Nettoomsättning, TSEK	49 950
Rörelseresultat, TSEK	6 008
Balansomslutning, TSEK	57 917
Vinstmarginal, %	12
Soliditet, %	33
Kassalikviditet, %	116
Medelantal anställda, st	41

Koncernen bildades i januari 2022 i och med förvärvet av ABAS Fastigheter AB och ABAS SP. Z.O.O. Av den anledningen finns det inga jämförelsesiffror att presentera för koncernen. Räkenskapsåret kommer från och med 2022 vara kalenderår, vilket innebär att innevarande räkenskapsår är 13 månader och första halvåret 2022 är 7 månader.

Moderbolaget	2021-12-01 -2022-06-30 ¹	2020-12-01 -2021-11-30 ²	2019-12-01 -2020-11-30 ²	2018-12-01 -2019-11-30 ²
Nettoomsättning, TSEK	50 398	67 250	59 229	51 726
Omsättningstillväxt, %	28	14	14	-1
Rörelseresultat, TSEK	4 901	7 010	3 198	907
Balansomslutning, TSEK	52 749	34 677	32 711	32 333
Vinstmarginal, %	10	10	5	2
Soliditet, %	34	25	28	21
Kassalikviditet, %	110	107	102	105
Medelantal anställda, st	35	28	26	28

- 1 Hämtat från översiktligt granskad delårsrapport
2 Hämtat från reviderad årsredovisning

Definitioner

- Vinstmarginal = Nettoomsättning / (Rörelseresultat + finansiella intäkter)
Soliditet = Eget kapital / Balansomslutning
Kassalikviditet = (Omsättningstillgångar – lager) Kortfristiga skulder

SPOTLIGHT STOCK MARKET

Spotlight Stock Market ("Spotlight") är ett helägt dotterbolag till Spotlight Group AB och är ett värdepappersbolag under Finansinspektionens tillsyn. Spotlight Stock Market driver en s.k MTF-plattform. Bolag som är noterade på Spotlight Stock Market har förbundit sig att följa Spotlight Stock Markets regelverk. Regelverket syftar bland annat till att säkerställa att aktieägare och övriga aktörer på marknaden får korrekt, omedelbar och samtidig information om alla omständigheter som kan påverka Bolagets aktiekurs.

Handel på Spotlight Stock Market sker i ett elektroniskt handelssystem som är tillgängligt för de banker och fondkommissionärer som är anslutna till Nordic Growth Market. Det innebär att den som vill köpa eller sälja aktier som är noterade på Spotlight Stock Market kan använda de banker eller fondkommissionärer som är medlemmar hos Spotlight.

Bolag vars aktier handlas på Spotlight omfattas inte av alla lagregler som gäller för ett bolag noterat på en s.k. reglerad marknad. Spotlight har genom sitt regelverk valt att tillämpa flertalet av dessa lagregler.

Regelverket och aktiekurser återfinns på Spotlight Stock Markets hemsida (www.spotlightstockmarket.com).

MOTIV FÖR ERBJUDANDET

ABAS Protect har en lång historik inom branschen för område-skydd. Efter att Sävshult Invest AB, med Nicklas Johanson tog över verksamheten efter finanskrisen 2010 har ett stort jobb lagts ner på att effektivisera produktionen, utveckla nya produkter som ligger i framkant och skapa lönsamhet i verksamheten. De senaste åren efter det att Tomas Karlsson tillträdde som VD, har verksamheten blivit mer fokuserad på sälj vilket syns i att omsättningen ökat markant sedan dess.

Styrelsen och ledningen i ABAS Protect ser stora möjligheter att fortsätta sin expansion på befintliga marknader men även genom en geografisk breddning. Under 2021 ökade nettoomsättningen i Bolaget med 13,5 procent jämfört med året innan och under första halvåret 2022 med 28 procent jämfört med motsvarande period året innan. Styrelsen ser stora möjligheter att fortsätta växa i Sverige vilket är Bolagets huvudmarknad, dessutom bedömer Bolaget att det finns stora expansionsmöjligheter på marknader så som Tyskland, Polen, Norge och Danmark.

För att klara av tillväxten rent fysiskt med tillverkning och leverans av område-skydd har Bolaget förvärvat en angränsande tomt till produktionsanläggningen i Ambjörnap där arbetet har påbörjats med att projektera för utbyggnad av lager och tillverkningskapacitet. Dessutom har Bolaget i juli 2022 genom sitt polska dotterbolag förvärvat den fastighet som man sedan 2016 hyrt och bedrivit sin verksamhet i Polen. Genom köpet ges också möjlighet att expandera verksamheten samtidigt som delar av fastigheten är uthyrd och ger löpande intäkter. Styrelsen och ledningen har genom dessa förvärv bäddat för att kunna bygga ut verksamheten väsentligt de närmaste åren om efterfrågan på produkterna kvarstår, vilket den ser ut att göra.

Genom en nyemission och en efterföljande notering av Bolaget räknar nuvarande ägare med att kunna stärka ABAS ba-

lansräkning så att en expansion av marknaden som Bolaget verkar på är realistiskt att genomföra.

Kommande kapitalbehov och dess användning

Föreliggande emission om 12 500 000 SEK genomförs för att ha expensionskapital för att kunna möta den ökande efterfrågan Bolaget ser på sina produkter i Sverige, men även för att kunna expandera till nya marknader i Norden och Mellaneuropa med ytterligare säljorganisation.

Kapitalet som tillförs i emissionen ska i första hand användas till följande:

Utbyggnad Ambjörnap,	2 000 000 SEK
Investeringar i maskinpark i Ambjörnap	3 000 000 SEK
Investeringar i maskinpark i Polen	2 000 000 SEK
Expansion till nya marknader	2 000 000 SEK
Förstärkning av rörelsekapital	2 200 000 SEK
Emissions- och Noteringskostnader	1 300 000 SEK

Med nuvarande rörelsekapital bedömer styrelsen att Bolaget kan fortsätta sin tillväxt i Sverige och Norge för att 2025 nå en omsättning om 125 MSEK. För att ha ekonomiska förutsättningar för ytterligare expansion i Europa med bland annat uppbyggnad av en säljorganisation i Polen och vissa tilläggsinvesteringar i produktionen har Bolaget ett kapitalbehov som ska täckas genom föreliggande nyemission. Därigenom ska bolaget få en betydligt högre produktionskapacitet och leveransförmåga så att Bolaget kan nå väsentligt högre omsättning än tidigare målsättning. Skulle inte emissionen fulltecknas har bolaget inga problem att fullgöra sina förpliktelser, men expansionen får gå i långsammare takt, eller så får Bolaget söka alternativa finansieringslösningar. Lägsta nivå för att fullfölja emissionen är en teckning om 60 procent av emissionen, vilket innebär 7,5 MSEK.



VILLKOR OCH ANVISNINGAR

Erbjudandet

Befintliga aktieägare, allmänheten och professionella investerare inbjuds härmed att teckna units i Bolaget. Emissionen genomförs utan företrädesrätt för befintliga aktieägare. Skälet till styrelsens beslut att frångå aktieägarnas företrädesrätt är att möjliggöra tillförsel av rörelsekapital till Bolaget inför kommande expansion av verksamheten samt att åstadkomma en bredare aktieägarkrets i syfte att uppnå spridningskravet inför den planerade noteringen av Bolaget på marknadsplatsen.

Genom emissionen kan Bolagets aktiekapital öka med högst 100 000 SEK genom emission av högst 1 000 000 aktier, envar med ett kvotvärde om 0,1 SEK per aktie. Det totala emissionsbeloppet uppgår till högst 12 500 000 SEK. Om samtliga teckningsoptioner av serie TO 1 nyttjas kommer aktiekapitalet att öka med ytterligare 100 000 SEK.

Teckningskurs

Teckningskursen är 12,50 SEK per unit, vilket motsvarar 12,50 SEK per aktie. Courtage utgår ej.

Teckningskursen har utifrån däribland rådande marknadsförhållanden, diskussioner med vissa större investerare, tidigare kapitaliseringar, en bedömning av Bolagets historiska utveckling, affärsmässiga potential och framtidsutsikter. Med beaktande av samtliga av dessa faktorer bedömer Bolagets styrelse att priset i Erbjudandet om 12,50 SEK per aktie är marknadsmässig.

Minsta teckningspost är 500 units vilket motsvarar 6 250 SEK. Därefter sker teckning i valfritt antal units.

Teckningsperiod

Teckning av units ska ske under tiden från den 28 september till och med den 18 oktober 2022. Styrelsen i Bolaget förbehåller sig rätten att förlänga teckningstiden.

Observera att vid teckning via din bank kan sista teckningsdag variera. Du bör därför kontakta din bank tidigt i teckningstiden för möjligheten att teckna eller för att få information om sista dag för teckning.

Teckningsoptioner

En (1) unit består av en (1) aktie och en (1) teckningsoption av serie TO 1. Teckningsoptionerna emitteras vederlagsfritt. Det högsta antalet teckningsoptioner av series TO 1 som emitteras är 1 000 000 stycken.

En (1) teckningsoption av series TO 1 berättigar till teckning av en (1) ny aktie där kursen för teckning ställs till 70 procent av den vägda genomsnittliga handelskursen för bolagets aktie på Spotlight Stock Market under perioden 16 oktober – 27 oktober 2023.

Teckningsperioden äger rum under tiden från och med den 13 november till och med den 24 november 2023.

Värdering

Bolagets värdering uppgår till cirka 70 MSEK (pre-money).

Anmälan om teckning av units

Teckning av units är bindande och ska ske genom att fylla i och skriva under en anmälningssedel som ska vara Nordic Issuing tillhanda senast den 18 oktober 2022.

Anmälningssedlar och memorandum finns tillgängliga på Nordic Issuings hemsida (www.nordic-issuing.se) och Bolagets hemsida (www.abas.se).

Teckning kan även göras direkt på Nordic Issuings hemsida www.nordic-issuing.se.

Det är endast tillåtet att insända en (1) anmälningssedel per tecknare. För det fall flera anmälningssedlar insändes, kommer endast den senast inkomna att beaktas. Ofullständig eller felaktigt ifylld anmälningssedel kan komma att lämnas utan avseende. Inga tillägg eller ändringar får göras i den anmälningssedeln tryckta texten. Nordic Issuing förbehåller sig rätten att bortse från anmälningssedlar inkomna via postgång, då det inte kan garanteras att de mottas innan sista dagen i teckningstiden om de postas.

Ifylld anmälningssedel ska skickas till Nordic Issuing till följande e-mailadress:
info@nordic-issuing.se (inskannad anmälningssedel).

Den som anmäler sig för teckning av units måste ha en depå hos en bank eller annan förvaltare till vilken leverans av units kan ske. Personer som saknar depå måste öppna detta hos en bank eller ett värdepappersinstitut innan anmälningssedel inlämnas till Nordic Issuing. Observera att detta kan ta viss tid.

Den som har en depå eller konto med specifika regler för värdepapperstransaktioner, exempelvis investeringssparkonto (ISK) eller kapitalförsäkringskonto (KF), måste kontrollera med den bank/förvaltare som för kontot, om, och i så fall hur, förvärv av värdepapper inom ramen för erbjudandet är möjligt. Anmälan och eventuell betalning ska i så fall göras i samförstånd med den bank/förvaltare som för kontot.

Teckning upp till eller över 15 000 EUR

I det fall att teckning uppgår till eller överstiger 15 000 EUR ska penningtvättsformulär fyllas i och insändas till Nordic Issuing, enligt lag (2017:630) om åtgärder mot penningtvätt och finansiering av terrorism, samtidigt som betalning sker. Observera att Nordic Issuing inte kan boka ut värdepapper,

trots att betalning inkommit, förrän penningtvättskontrollen är Nordic Issuing tillhanda. Penningtvättsblanketten finns tillgänglig på Nordic Issuings hemsida (www.nordic-issuing.se).

Tilldelning

Snarast efter det att beslut om tilldelning har fattats kommer avräkningsnota att sändas ut till de som erhållit tilldelning i Erbjudandet, vilket beräknas ske under vecka 42. De som ej får tilldelning erhåller inget utskick.

Beslut om tilldelning av units kommer fattas av Bolagets styrelse varvid målet är att uppnå en bred spridning av värdepapperna bland allmänheten för att möjliggöra regelbunden och likvid handel med Bolagets aktie på Spotlight Stock Market och uppnå en önskad ägarbas. Strategiska investerare kan komma att beaktas särskilt och prioriteras vid tilldelningen. Tilldelningen är inte beroende av när under anmälningssperioden anmälan inges. I händelse av överteckning kan tilldelning komma att utebli eller ske med lägre antal värdepapper än vad anmälan avser, varvid tilldelning helt eller delvis kan komma att ske genom slumpmässigt urval.

Restriktioner avseende deltagande i erbjudandet

På grund av restriktioner i värdepapperslagstiftningen i USA, Kanada, Australien, Hongkong, Singapore, Sydafrika, Schweiz, Nya Zeeland, Japan, Sydkorea, Ryssland, Belarus eller andra länder där deltagande förutsätter ytterligare prospekt, registrering eller andra åtgärder än de som följer av svensk rätt, riktas inte erbjudandet att teckna värdepapper till personer eller andra med registrerad adress i något av dessa länder.

Besked om tilldelning

Tilldelning beräknas ske snarast efter avslutad teckningsperiod och besked om tilldelning erhålls i form av en avräkningsnota via e-post vilken beräknas skickas ut under vecka

42. Information om utebliven tilldelning kommer inte skickas till dem som inte tilldelats units.

Betalning

Betalning ska ske i enlighet med utsänd avräkningsnota. Likvid skall erläggas senast 25 oktober 2022. Om likvid inte erläggs i tid kan risk finnas att värdepapper inte levereras i tid till noteringsdagen eller överlåtas till någon annan. Skulle försäljningspriset vid sådan överlåtelse komma att understiga priset enligt detta erbjudande, kan den vilken ursprungligen erhållit tilldelning av dessa värdepapper komma att få svara för hela eller delar av mellanskillnaden.

Leverans av aktier och teckningsoptioner

Aktier och teckningsoptioner levereras, efter att emissionen registrerats på Bolagsverket, vilket beräknas ske omkring den 31 oktober 2022, samt att betalning har inkommit till Nordic Issuing, till den depå hos bank eller annan förvaltare som angivits på anmälningssedel. Notera att emissionen kan komma att delregistreras hos Bolagsverket. I samband med leverans av aktier och teckningsoptioner erhåller tecknaren information från respektive förvaltare.

Viktig information rörande möjligheten att sälja tilldelade aktier

Besked om tilldelning sker genom utskick av avräkningsnota, vilket beräknas ske omkring den under vecka 42. Efter det att betalning för tilldelade units hanterats av Nordic Issuing kommer betalda aktier och teckningsoptioner att överföras till av tecknaren anvisad värdepappersdepå. Den tid som erfordras för överföring och registrering av betalning samt överföring av betalda värdepapper till tecknarna av units i Bolaget kan medföra att dessa tecknare inte kommer att ha tecknade units tillgängliga på anvisad värdepappersdepå förrän tidigast omkring den 1 november 2022.



Handel med aktier och teckningsoptioner på Spotlight Stock Market beräknas komma att påbörjas omkring den 1 november 2022. Investorerare uppmärksammas på att det kan hända att aktier inte finns tillgängliga på tecknarens värdepappersdepå förrän tidigast omkring den 1 november 2022, vilket kan innebära att tecknaren inte har möjlighet att sälja dessa aktier och teckningsoptioner över handelsplatsen från och med den dag då handeln i värdepapperna påbörjats utan först när de finns tillgängliga på värdepappersdepån.

Upptagande till handel

Bolaget har vid tidpunkten för memorandumets offentliggörande blivit godkänt av Spotlight Stock Market med förbehåll för spridningskravet. Bolagets aktier upptas till handel på Spotlight Stock Market under kortnamnet ABAS och med ISIN-kod SE0018588659. Bolagets teckningsoptioner upptas till handel på Spotlight Stock Market under kortnamnet ABAS TO1 och med ISIN-kod SE0018689812. Samtliga aktier och teckningsoptioner i Bolaget avses att upptas till handel den 1 november 2022. Handel sker i SEK. Förutsättning för notering är (i) att Spotlight Stock Markets spridningskrav uppfylls och (ii) att lägsta nivån om 7 500 000 SEK för Erbjudandets genomförande uppnås.

Offentliggörande av utfallet i emissionen

Snarast möjligt efter att teckningstiden avslutats kommer Bolaget att offentliggöra utfallet av erbjudandet. Offentliggörande är planerat till så snart som möjligt efter att tilldelningen är genomförd och kommer att ske genom pressmeddelande och finnas tillgängligt på Bolagets hemsida (www.abas.se).

Teckningsåtaganden

Bolaget har erhållit teckningsåtaganden från ett antal befintliga aktieägare, vilka framgår av tabellen nedan, om totalt cirka 5,4 MSEK, motsvarande cirka 43,2 procent av Erbjudandet. Någon ersättning för lämnade teckningsåtaganden utgår inte.

Samtliga investorerare som ingått teckningsåtaganden är garanterade full tilldelning i enlighet med respektive åtagande.

Teckningsåtagare	Antal units	SEK
RiRo Development AB, Christer Johansson	72 000	900 000 ³
Mattias Josefsson	55 980	699 750 ⁴
Företagsfinansiering Fyrstad AB	25 200	315 000
Capmate AB	19 440	243 000
Sven Lans Försäljning AB	18 000	225 000
Tomas Karlsson ⁵	15 840	198 000
Anders Jöfält	15 840	198 000
Magnus Folkesson	15 840	198 000
Söderholm & Wiklund Invest AB	14 400	180 000
Jimmie Landerman	13 500	168 750
Hans Sandström	10 800	135 000
Peter Rundlöf	8 640	108 000
Thomas Gidlund	8 640	108 000
Idun Liv Försäkring AB	8 640	108 000
Christian Lentz	7 920	99 000
Mikael Palm Andersson ⁶	7 920	99 000
Gösta Widfond	7 920	99 000
Lidköping Ventures and Management AB	7 920	99 000
Lars-Olof Axelsson	7 920	99 000
Olle Qvarnström	7 200	90 000
Olle Qvarnström AB	7 200	90 000
Roger Axelsson ⁷	7 200	90 000
Christian Månsson	7 200	90 000
Regementsgatan Holding AB	7 200	90 000
Dan Höxter	5 760	72 000
Mats Eklind	5 400	67 500
Bang Invest AB	5 040	63 000
Thomas Henriksson	4 320	54 000
Venture Invest Framtiden AB	4 320	54 000
Henrik Nilsson	3 600	45 000
Marina Emanuelsson	3 600	45 000
DrDo AB, (Johan Ohlsson) ⁷	3 600	45 000
Stefan Adlerborn	3 600	45 000
Lars Sundbäck	3 600	45 000
Per-Olof Sjöberg	3 600	45 000
Niklas Engman AB	3 600	45 000
Peter Edoff	2 160	27 000
Abdullah Rezai	720	1 720
Oliver Lundgren Kristensson	720	1 720
Totalt	432 000	5 400 000

3 7,2 procent av emissionen

4 6 procent av emissionen

5 VD i ABAS Protect AB

6 Styrelseordförande i ABAS Protect AB

7 Styrelseledamot i ABAS Protect AB

Teckningsåtagare nås via Bolaget:

ABAS Protect AB

Gislavedsvägen 3
514 93 AMBJÖRNARP
Tel 0325-61 80 30

Övrig information

Styrelsen i Bolaget förbehåller sig rätten att förlänga teckningstiden samt tiden för betalning.

Erbjudandet är villkorat av att inga omständigheter inträffar som kan medföra att tidpunkten för emissionens genomförande bedöms som olämplig samt att fastställd lägstanivå och ägarspridningskrav uppnås. Sådana omständigheter kan exempelvis vara av ekonomisk, finansiell eller politisk art och kan avse såväl omständigheter i Sverige som utomlands liksom att intresset för att delta i emissionen av styrelsen i Bolaget bedöms som otillräckligt. Styrelsen kommer i sådana fall inte att fullfölja emissionen.

Lägsta emissionsbelopp för att fullfölja emissionen är 7 500 000 kronor, vilket motsvarar 60 procent av emissionsbeloppet. Därutöver är ett villkor att Bolaget uppnår minst 300 aktieägare som vardera har ett innehav motsvarande minst 10 procent av ett basbelopp.

Om erbjudandet återkallas kommer detta att offentliggöras via pressmeddelande senast innan avräkningsnotor skickas ut, vilket beräknas att ske omkring den 18 oktober 2022.

Samtliga aktier som erbjuds i denna emission kommer att nyemitteras. Det finns därför inga fysiska eller juridiska personer som erbjuder att sälja värdepapper i denna emission.

För det fall ett för stort belopp betalats in av en tecknare för units kommer överskjutande belopp återbetalas. Belopp underliggande 100 SEK återbetalas ej.



VD HAR ORDET

ABAS varumärke står sig starkt, alla i branschen känner till oss, och vi förknippas med innovation, tillförlitlighet och god service. Med snart 100 år som leverantör av områdesskydd har företaget visat sin styrka att kunna anpassa sin organisation och produktportfölj för att vara en relevant leverantör även på 2000-talet. Jag började på ABAS 2018 och mitt fokus har varit att skapa en tillväxt med god lönsamhet.

Med små medel och ett hängivet lagarbete har vi effektiviserat vår verksamhet och samtidigt satsat resurser på produktutveckling av motoriserade grindar, som är en hörnsten i vår verksamhet. Inom motoriserade grindar har vi nu ett marknadsledande sortiment av vikgrindar, när det gäller funktionalitet och design. Under 2021 introducerade vi två stycken motoriserade vikgrindar och för att få ett komplett sortiment av motorgrindar kommer vi också i slutet av 2022 introducera en helt ny snabbgående skjutgrind samt en uppgradering av vår premium skjutgrind ProGate Pro.

Områdesskydd är under ständig utveckling där grindar inte längre bara är en grind utan består av avancerade styr och reglersystem, digitala inloggningssystem och loggar på vilka som rört sig i området. Även inom ABAS jobbar vi med att digitalisera våra grindar. Den fjärde industriella revolutionen pågår och för oss innebär det att med ökande antal sensorer och uppkopplade enheter kräver nya analysmetoder. Förmågan att analysera dessa dataströmmar ger kunskap som kan användas för att skapa nya tjänster, förbättrade produkter och effektivare processer. Genom att kunna göra smarta elektroniska system som kombinerar ihop produkterna förenklar vi för kunden och skapar värde.

Sedan jag kom till ABAS 2018 har omsättningen gått från 52 MSEK till att 2021 nå 67 MSEK vilket är en 30-procentig ökning, Första halvåret 2022 har startat minst lika bra med tillväxt på 28 procent, men då beror en del på att vi varit tvungna att höja priset beroende på att stålpriserna stigit, men huvuddelen är dock volymtillväxt. Även framgent ser det bra ut med en stark orderstock.

Jag ser inga problem för Bolaget att fortsätta med en lönsam tillväxt framöver då ABAS är ett väletablerat företag i branschen. ABAS borgar för hög kvalitet och god tillförlitlighet, och dess produkter har ett gott renommé. Kundkretsen utgörs främst av stängselentreprenörer, kommuner, kärn- och energikraftverk, Försvarmakten och Trafikverket. Det är också en hög tillväxt i marknaden då krav på säkerhet



ökar på grund av både interna och externa hot emot Sverige, med en allt grövre organiserad brottslighet.

Idag har vi primärt vår försäljning på den svenska marknaden men våra produkter passar väl in på den nordiska marknaden där vi har en stor potential att växa. Vår andra hemmamarknad är Polen där vi idag har en etablerad organisation med tillverkning så det blir naturligt att etablera en försäljningsorganisation här.

På samma sätt finns också möjlighet till tillväxt i övriga Europa. Det är ju en marknad som är väsentligt mycket större än den nordiska marknaden där alla företag har ett säkert områdesskydd. Detta gäller även privatpersoner som i allt större utsträckning väljer att hägna in sina tomter med säkra skydd och avancerade grindar. Det här sker i betydligt större omfattning än vad vi ser här uppe i Norden.

Så är ni intresserade att följa med på en spännande utvecklingsresa så är ni välkomna att teckna aktier i ABAS Protect AB.

Tomas Karlsson
VD, ABAS Protect AB

AFFÄRSIDÉ

ABAS Protect:s affärsidé är att utveckla och sälja kompletta områdesskydd i form av stängsel och grindar för såväl hem och skolor som funktionella industrigrindar i olika skyddsklasser och med varierande beständighet.

Bolaget

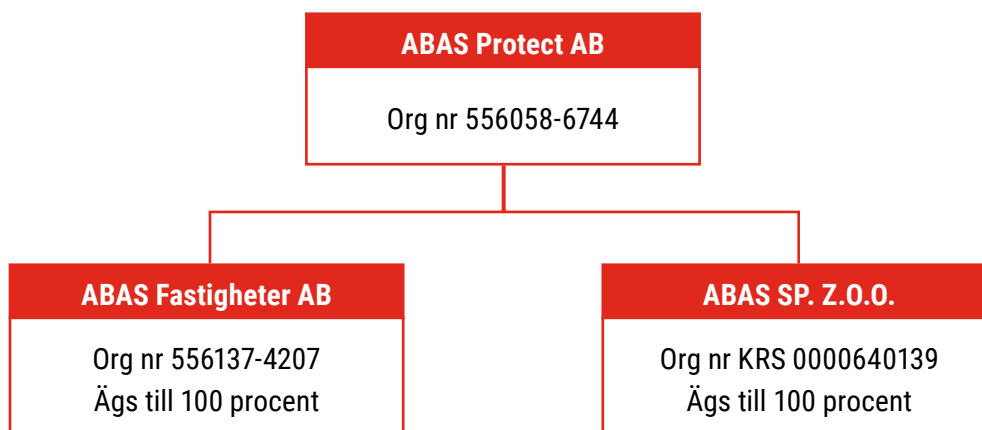
Bolaget har sina rötter i den av Gottfrid Svensson etablerade stängselfabriken år 1925 i Tranemo. 1953 startade det företag som idag utgör moderbolaget ABAS Protect AB. 2010 övertog Niclas Johansson Bolaget då bolagets ägare hamnat i en ekonomisk kris, men tack vare systematiskt arbete med kostnadskontroll och att rationalisera produktionen, produktutveckla, satsningar på marknadsföring och försäljning har Bolaget vänt utvecklingen. Senaste åren har ABAS Protect kunnat visa en såväl positiv resultatutveckling som en positiv försäljningsökning.

Genom förvärv av det polska systerbolaget ABAS SP. Z.O.O. som etablerades i Polen 2016 har Bolaget ett avstamp för att gå ut på den europeiska marknaden, samtidigt som vissa produkter kan tillverkas till väsentligt lägre kostnad i Polen.

Koncernstruktur

Koncernen ABAS Protect består av moderbolaget ABAS Protect, org nr 556058-6744, samt de helägda dotterbolagen ABAS Fastigheter AB, org nr 556137-4207, som äger fastigheten i Ambjörnarp där den svenska verksamheten bedrivs. Därutöver ingår det polska dotterbolaget ABAS SP. Z.O.O., med org nr KRS 0000640139, med hemvist i Morawica i Polen.

ABAS Fastigheter AB förvärvades mot revers om 7,8 MSEK av Sävshult Invest AB i februari 2022. Även det polska dotterbolaget förvärvades av Nicklas Johansson och Roger Axelson i januari 2022. Köpeskillingen uppgick till PLN 400 000, vilket motsvarar cirka 0,9 MSEK vilket utgör en köpeskillning motsvarande 1,53 gånger rörelseresultatet 2021.



Figur 1. I moderbolaget ABAS Protect AB bedrivs den huvudsakliga svenska verksamheten med utveckling, tillverkning och försäljning av stängsel och grindar för den nordiska marknaden. Verksamheten bedrivs i de fastigheter som ABAS Fastigheter AB äger i Ambjörnarp, strax sydväst om Tranemo. I Polen i Morawica har en tillverkningsenhet etablerats som tillverkar komponenter för moderbolaget.

Mål och vision

ABAS Protect har som mål att år 2025 ha vuxit till en omsättning om minst 125 MSEK med en vinstmarginal om 10 procent. Det innebär en tillväxt om cirka 20 procent per år. Omsättningsökningen som innebär en fördubbling jämfört med 2021 ska ske dels genom försäljningsökning i Norden men också till viss del internationellt, med det polska dotterbolaget som bas. Genom föreliggande nyemission räknar Bolaget med att få resurser för utbyggnad av försäljningsorganisationen och produktionen för att kunna växa ytterligare både i Norden och norra Europa.

ABAS Protects vision är "Trygg inramning med omtanke". För ABAS betyder det att de vill förändra kundernas sätt att tänka kring områdesskydd. Idag uppfattar kunderna områdesskydd som ett yttre skydd medans ABAS menar att områdesskyddet kan förhöja intrycket av det som omgärdas genom att introducera designade produkter inom områdesskydd.

Affärsmodell

Bolagets affärsmodell är att bygga det egna varumärket och att ta fram egenutvecklade produkter, som designmässig och funktionsmässigt ligger i framkant på marknaden. ABAS adderar nu även i allt större utsträckning intelligenta system för styrning, kontroll samt kommunikation med produkterna, vilket även ger kontroll över trafiken på ett helt nytt sätt. Därigenom har ABAS bättre kontroll över systemen och äger affären, vilket möjliggör en allt större möjlighet till ökad eftermarknad med nya typer av produkter och tjänster, så som serviceavtal på motoriserade grindar.

Företaget genererar sina intäkter genom försäljning av produkter och tjänster direkt till slutkund alternativt till entreprenörer inom bygg och entreprenad som säljer och monterar produkterna hos slutkund. Bolaget har ett stort antal kunder, allt ifrån privatpersoner till byggföretag och större stängsel-entreprenörer, vilket innebär att Bolaget inte är beroende av någon enskild kund. Genom kontakt med arkitekter och byggföretag kan Bolagets områdesskydd bli inskrivet redan vid projektering av nya industrianläggningar.

Försäljning sker till privatpersoner via Bolagets webb-shop medan huvuddelen företag säljs via Bolagets säljorganisation. Under hösten 2022 kommer en B2B web-shop också att introduceras.

Direktförsäljning till slutkund stötts genom att Bolaget hänvisar till regionala montörer som kan utföra jobbet med montage av stängsel och grindar. Vid vissa mer avancerade grindar har Bolaget ett team av montörer som sköter installationen.

Den kommande försäljningen i Mellaneuropa ska ske genom att Bolaget bygger upp en mindre säljorganisation med utgångspunkt från det polska dotterbolaget i Morawica. På sikt kan det även bli fråga om att sätta upp en webb-shop som är tysk- och engelskspråkig.

Produkter

Grindar

ABAS utvecklar och tillverkar ett brett program av grindar för industrier, med tillhörande stängsel, passagesystem och annan kringutrustning för ett heltäckande områdesskydd.



Skjutgrind

Bolagets omfattande utbud av grindar inkluderar såväl manuella och motoriserade varianter som mobila och upphängda alternativ. Grindar samt övrigt områdesskydd är fördelade i olika segment för att passa en bred kundbas. Grindar finns för industri, större fastighetsägare såväl som i form av villagrindar för privatpersoner.

Utvecklingen av motoriserade grindar går mot alltmer digitala lösningar. Med sensorer och uppkopplade enheter ges nya möjligheter att analysera data som kan användas för att prediktera produktens prestanda. ABAS kompetens ligger inom systemintegrering där de kombinerar ihop olika system för att ge produkten mer "smartness" genom att till exempel förenkla felsökning och service eller utrusta den med intelligenta designelement.

Stängsel

ABAS Protect konstruerar och tillverkar stängsel i olika säkerhetsnivåer, med nivå 1 som grundläggande nivå för att hindra obehöriga från att beträda ett område eller att skydda barn och andra från att avlägsna sig från ett definierat område. Säkerhetsnivå 4 utgör å andra sidan produkter med hög gradig säkerhet för miljöer så som kriminalvård, kraftanläggningar med mera.



Gånggrind vid större slaggrind

Stängsel förekommer i mycket varierande tillämpningar, i allt från industri och offentlig miljö till daghem, förskolor, villatomter, djurområden till idrottsanläggningar och andra privata inhägnader. ABAS Protect har ett brett utbud av stängsel och staket för alla typer av tillämpningar och i olika anpassningar.

Driftsättning och Service

ABAS har egna servicetekniker som hjälper till med driftsättning och service av de mer avancerade motoriserade grindarna. Vi har också möjlighet till "Online monitoring" av grindarna dvs vi kan på distans se om det är någonting som behöver åtgärdas.

Se även ABAS produktutbud på nedanstående youtube-film:

https://www.youtube.com/user/abasprotect/videos?&ab_channel=Salt%C3%A5By



TILLVERKNINGSENHETER

Ambjörnarp

ABAS Protect har produktions- och serviceanläggning i anslutning till huvudkontoret i Ambjörnarp, strax söder om Tranemo.



Dotterbolaget ABAS Fastighet AB som äger fastigheten har tidigare ägts av koncernens huvudägare Sävsjult Invest AB men aktierna i dotterbolaget förvärvades i februari 2022 av ABAS Protect. Fastigheten som är på 592 m² kontor, 2000 m² produktionslokaler och samt 1100 m² lageryta ute under tak och tomten om 16 242 m² har ett taxeringsvärde på 2 325 000 SEK, varav mark 649 000 SEK och byggnad 1 676 000 SEK. Fastigheten värderades 2022 till 12 500 000 SEK. Värderingen gjordes av PS Onlineauktioner AB.

I september 2022 förvärvade Bolaget granntomten, Tranemo Karlsro 2:5, av Lastbilscentralen i Svenljunga för 1 900 000 SEK. Syftet med förvärvet är att kunna bygga ut produktion- och lagerlokaler på tomten.

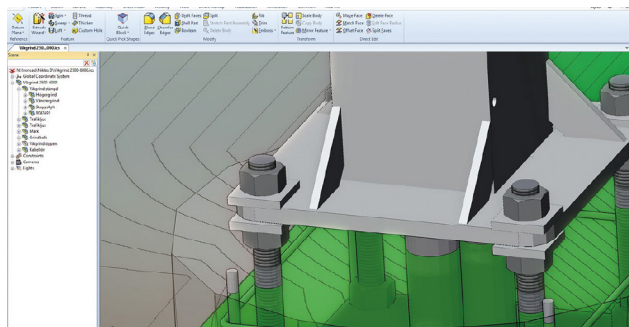
I verksamheten i Ambjörnarp arbetar idag 35 personer varav 14 tjänstemän och 21 kollektivanställda. Därutöver tillkommer 4 personer som är inhyrda vid behov och två konsulter som är verksamma i bolaget.

Verksamhet

Bolaget bedriver ett systematiskt utvecklingsarbete där de i egen regi utför alla steg från idé till färdig produkt. Utifrån krav och önskemål skapas produktidéer som omvandlas till koncept. Koncepten utvecklas vidare och lösningsprinciper tas fram.

ABAS använder moderna konstruktionshjälpmedel för modellering och analys. Alla mekaniska delar solidmodelleras. Såväl statiska som dynamiska laster bestäms och på utsatta delar utförs FEM- och/eller strukturberäkningar.

Prototyper byggs och utprovas under verkliga förhållanden i svenskt klimat med regn, fukt och kyla som skiljer sig skarpt från mellan- och sydeuropeiska förhållanden. Under nordiska förhållanden krävs en mycket större tålighet i produkterna med avseende på korrosion och täthet.



Syftet är att bygga kvalitetsprodukter som tål det nordiska klimatet som man kan lita på i alla väder.

I fabriken sker nåttillverkning, stolptillverkning och slutmontering av olika grindar. Därefter sker kvalitetsssäkring, testning och CE-märkning.



För tillverkning av stängselnät finns fyra parallella linjer för produktion av stängsel med olika maskor.



Elsystem och elskåp byggs i elverkstaden. Bolaget bygger el- och styrsystem så att de tillsammans med stativ och grindblad skapar en genomtänkt och gedigen helhet. I slutmontaget monteras de ytbehandlade grinddelarna samman till kompletta konstruktioner. Här monteras också all el och elektronik på grindarna. Grindarna testas, provkörs och CE-märks innan leverans sker till slutkund.



Morawica, Polen

I Morawica i Polen, i centrala Polen mellan Warszawa och Krakow, har ABAS Protect sitt dotterbolag ABAS SP.Z.O.O. Bolaget bedriver sin verksamhet i lokaler som förvärvats i juli 2022 av Nordiska Ekofiber Polska. Köpeskillingen för fastigheten var 11 000 000 SEK. Nordiska Ekofiber Polska hyr numera in sig i fastigheten, vilket genererar en löpande intäkt för Bolaget. Genom förvärvet får ABAS möjlighet att på sikt utöka verksamheten både med mer produktionsyta och kontorslokaler.

I den polska verksamheten är 2 tjänstemän och 4 kollektivanställda verksamma.

Verksamhet

Den polska verksamheten startades 2016. Främsta anledningen till att starta upp en verksamhet i Polen var svårighet-

en att rekrytera kompetenta svetsare i Sverige. Av den anledningen flyttades Bolagets svetsavdelning till Polen, vilket samtidigt frigjorde yta i Ambjörnarp så att ett nytt modernt lager kunde byggas upp och därmed förbättra servicen till kunderna på den svenska marknaden. En annan viktig aspekt för att starta upp en tillverkningsavdelning i Polen var för att på sikt komma närmare den europiska marknaden. Redan 2016 såg ledningen möjligheten att expandera verksamheten med försäljning även på de stora marknaderna i Polen, Tyskland, Holland och Belgien, och då är det bra att redan vara etablerad i Polen.

I Morawica bedrivs i första hand tillverkningen av stålgrindar, där material kapas till och svetsas ihop med hög precision till olika typer av grindar. I den polska fabriken har Bolaget idag en kap-, borrar/fräs- och svetsavdelning. I Polen legotillverkas komponenter som skickas till den svenska fabriken där de slutgiltiga produkterna sätts samman innan de distribueras till kund. För att även få en komplett tillverkning i Polen krävs att det sätts upp en avdelning för slutmontering och testning av grindarna för att därefter sändas direkt ut till kund. Därutöver behövs ett lager för att lagerföra och tillhandahålla stängsel av olika dimensioner.

Utöver utbyggnad i tillverkningen och lager är Bolagets mål att bygga upp en säljorganisation i Morawica på ett par personer som kan serva den stora mellaneuropeiska marknaden.



MARKNADEN FÖR OMRÅDESSKYDD

Marknaden för områdesskydd är fragmenterad och består av flera delmarknader så som, lantbruk, skydd för fastigheter och egendom, temporärt skydd av byggnation och privatbostäder. Dessutom kan marknaden delas upp i de som tillverkar och säljer områdesskydd, samt de som monterar dem.

Slutkunder till områdesskydden kan vara industriföretag, fastighetsägare, kommuner och landsting, statliga verk och myndigheter, men även privatpersoner. Oftast är det inte slutkunden som är kund hos producenten av varorna utan det finns ett mellanliggande led som har stor inverkan på valet av områdesskydd. Det är entreprenören som ska montera områdesskyddet, men även arkitekten och byggentreprenören kan påverka valet av områdesskydd. En mindre del av marknaden utgörs av privatpersoner som ska ha ett områdesskydd runt sina egna ägor eller tomt.

Den samlade marknaden i Sverige för områdesskydd uppgår till miljardbelopp som omsätts varje år, och marknaden är i stadig tillväxt, Bolagets bedömning är att den uppgår till 5 procent. Det baserar de på att bygginvesteringarna ökat med 3 procent⁸ under åren 2010-2021. Utöver nybyggnation beror tillväxten till stor del på samhällsutveckling där allt fler känner otrygghet och måste låsa in sina tillhörigheter för att få behålla dem. Till det kommer en teknisk utveckling med olika övervakningssystem och avancerade låssystem och krav på automatisk öppning och stängning av grindar. I visa

fall kan lagstiftningskrav så som personalliggare för byggföretag indirekt skapa ett behov av att inhägna byggarbetsplatser för att därigenom ha kontroll över vilka som är inne på arbetsplatsen.

ABAS Protects är en liten aktör på den totala marknaden för områdesskydd i Sverige. Däremot är Bolagets bedömning att inom specifikt skydd för fastigheter och egendom har ABAS 8-10 procent av marknaden.

Bolagets absolut viktigaste marknad är skydd av fastigheter och egendom, som uppgår till 95 procent av bolagets omsättning. Mobila grindar uppgår till 4 procent och privatmarknad 1 procent av ABAS omsättning.

ABAS majoritet av försäljning sker i Sverige som består av 99 procent av omsättningen. Marknaden i Sverige där ABAS verkar bedömer Bolaget uppgår till ca 1 MDSEK.

De marknaderna ABAS Protect planerar att expandera till uppvisar en likartad marknad så Bolagets bedömning är att affären är skalbar till andra länder även om mindre anpassning eventuellt måste ske av produkterna för att möta kundernas förväntningar.



KUNDER

Bolagets kunder finns framförallt i Sverige. En väldigt begränsad försäljning sker även direkt från fabriken i Polen till kunder i dess närområde. De segment av kunder som ABAS Protect vänder sig till är framförallt industri- och handel, kraftföretag, offentliga verksamheter, kommunala anläggningar, kriminalvården och ambassader som behöver skydda sina verksamheter, men även mot privatpersoner som vill hägna in sin egendom.



ICA Helsingborg



Statens Smittskyddsinstitut



Forsmarks Kraftgrupp



Skogomeanstalten

Försäljning sker via ett stort antal entreprenörer som monterar grindarna och stängslen hos slutkunder runt om i Sverige eller Norge, utifrån för dem aktuella projekt.

Största delen av försäljningen sker genom Bolagets säljteam, men under hösten 2022 kommer en B2B web-shop att introduceras med förväntan att en stor del av försäljningen kommer att ske där i framtiden.



Brittiska residentet, Stockholm



Privat herrgårdsgrind

KONKURRENTER

Det finns idag ett antal stora internationella aktörer med olika ägarstrukturer. De agerar främst i Centraleuropa. ABAS uppfattning är att dessa ser den nordeuropeiska marknaden som liten och komplex, i det avseendet att det ställs andra krav på produkters specifikation på nordligare breddgrader. Detta samt att kostnaden för transporter är betydligt högre per levererad enhet än i mer folktäta regioner. Dessa aktörer har ofta stora centrallager i Centraleuropa som de distribuerar sina produkter från. Två av dessa aktörer är Betafence Group och Heras Stängsel AB. Dessa företag agerar inte exakt i samma del av värdekedjan som ABAS Protect, samt att segmenteringen av produktsortiment skiljer sig något. De har ändå haft betydande framgångar på svenska och nordiska marknaden.

Därutöver finns det ett antal svenska aktörer som agerar i ungefär samma del av värdekedjan som ABAS. Av dessa är ABAS en medelstor aktör. Av de som är mest tongivande kan nämnas Demex AB och Halsäng stängsel AB. Båda dessa företag har visat god lönsamhet och tillväxt under många år. De båda har under senaste åren etablerat försäljningskontor i flera europeiska länder med stor framgång.

De senaste 3 - 5 åren har en ny typ av investerare dykt upp i branschen för områdesskydd. Det är investeringsbolag som har en kortare horisont i sitt ägarperspektiv. De köper upp en mängd bolag och bygger en koncern för att på så sätt skapa ett mervärde och därefter göra en exit. Ett exempel på denna typ av investerare, som valt att investera i branschen för områdesskydd är Helix Kapital som äger Heda Security AB.

Bolag ⁹	Omsättning	Resultat
Heras AB	205 295	-4 904
Demex AB	259 307	36 976
Halsäng stängsel AB	167 666	23 114
Heda Security AB	161 842	7 632

I och med att marknaden för områdesskydd är expansiv bedömer ABAS att strukturaffärer i olika former kan komma framöver då det är en fragmenterad marknad med flera mindre aktörer, vilket är något som Bolaget fortsättningsvis måste förhålla sig till. Det kan innebära risker men även stora affärsmöjligheter.

9 Senaste kända boksluten genom Alla bolag 2022-09-16



HÄNDELSER I BOLAGETS UTVECKLING

1925

- Gottfrid Svensson etablerade en stängselfabrik i Hunnabo i Tranemo där flätad stängselduk med fyrkantiga maskor från tio till hundra millimeter tillverkades av prima galvaniserad järntråd.

1929

- Fabrikör Erling Wendefors från Borås tar över stängselfabriken och flyttar verksamheten till Annedal. Omsättningen uppgår till cirka 10 000 kronor per år, vilket motsvarar några hundra stängselrullar.

1937

- Wendefors expanderar verksamheten genom flytt till rymligare lokaler för att hantera en större efterfrågan. Näten fraktas under krigsåren med häst och kärra till järnvägsstationen i Ambjörnarp för vidare transport.

1949

- Verksamheten flyttas till sin nuvarande plats och en ny fabrik byggs i Ambjörnarp för att dra nytta av järnvägen.

1953

- AB Ambjörnarp stängselfabrik, ABAS, registreras. Bolaget har åtta personer anställda.

1964

- Sten, Alf och Erik Strömquist förvärvar ABAS från Erling Wendefors.

1980

- Göran Strömquist tar över driften av familjeföretaget.

1981

- Den första automatmaskinen för tillverkning av stängselnät inköps vilket är det första steget i en ny riktning för ABAS.

1988-89

- Verksamheten i ABAS breddas genom tillverkning av grindar och stängselstolpar, vilket gör bolaget till en komplett leverantör av områdesskydd.
- Fabriken byggs ut med en ny lagerhall och en svetsavdelning.

1990

- Bolagets första svetsrobot köps in och tas i bruk.

2005

- Fabriken i Ambjörnarp får sin nuvarande layout genom tillbyggnad och renovering av kontorslokaler.

2007

- Verksamheten expanderar ytterligare genom en ny fabrik i Svenljunga för tillverkning av automatiska grindar.
- Verksamheten delas upp i två divisioner under namnet ABAS Protect.

2008

- Göran Strömquist säljer verksamheten till Mats Lanned. ABAS upplever därefter en tumultartad period och förlorar marknadsandelar i det priskrig som bröt ut efter finanskrisen.

2010

- ABAS förvärvas av Niclas Johansson som inleder en omfattande strukturomvandling. Verksamheten koncentreras till Ambjörnarp, och kostnader kapas i varje led genom strategiska inköp, processförenkling och systematisk analys av produktionskedjan.

2015

- En ny lagerhall byggs. Maskinparken kompletteras med en ny bandsåg och borrautomat.
- ABAS firar 90 år inom områdesskydd.

2016

- Niclas Johansson och Roger Axelsson startar det polska bolaget ABAS SP. Z.O.O. i Morawica, Polen.

2018

- Tomas Karlsson tillträder som extern VD med fokus på att skapa tillväxt och god lönsamhet i Bolaget. Bolaget går från en fas med konsolidering och effektivisering till mer offensiv, lönsam tillväxt.

2022

- ABAS Protect AB förvärvar det polska bolaget ABAS SP. Z.O.O. samt det svenska bolaget ABAS Fastigheter AB.
- ABAS dotterbolag i Polen förvärvar fastigheten som de bedriver verksamheten i. Då tidigare ägaren även framöver vill bedriva sin verksamhet i fastigheten får Bolaget en stadig hyresintäkt av fastigheten.
- ABAS Protect förvärvar grannfastigheten i Ambjörnarp, Tranemo Karlsro 2:5, för att säkerställa att det finns möjligheter att expandera befintlig verksamhet.

ABAS PROTECTS TILLVÄXTSTRATEGI

Försäljning 2022-2025

ABAS Protect ser ett starkt behov av bolagets produkter från kunder i Sverige. Omsättningen i den svenska verksamheten har ökat med 28 procent under första halvåret 2022, där en mindre del utgörs av prisökningar men en stor del är volymexpansion. Med den ineliggande orderstock Bolaget har om cirka 16 MSEK ser ledningen väldigt positivt på en fortsatt expansion. Bolaget har även erhållit förfrågningar och offererat kunder i Norge och Finland, där bolagets strategi är att fortsätta ta sig in och etablera sig med befintliga produkter.

Fremsta anledningen till försäljningsökningen är en ökad marknadsnärvaro och bearbetning av befintliga kunder som blivit möjligt sedan Bolaget har kunnat satsa mer offensivt på försäljning med en egen säljorganisation. Bolaget har identifierat och börjat bearbeta även nya kunder och kundsegment som förväntas ge positivt resultat framöver. Ett nytt sådant kundsegment är grindar för byggmarknaden där de första orders erhållits från nya kunder. ABAS Protect har även i mindre skala börjat bearbeta den norska marknaden och knutit kontakt med en större aktör på den marknaden.

Utöver en ökad försäljning i Norden är syftet med kapitaliseringen av Bolaget att erhålla resurser för att bygga upp en försäljningsorganisation i Polen som ska sälja grindar och stängsel i Mellaneuropa, vilket är en betydligt större marknad än den som Bolaget idag serverar. Det innebär att ABAS Protect kommer att anställa säljare i Polen samtidigt som ett lager av färdiga produkter av enklare slag kommer att byggas upp där. På sikt kommer det att krävas att en monteringsanläggning byggs upp i Polen som kan montera färdiga grindar på ett sådant sätt som idag bara görs i Sverige, så att Bolaget inte behöver transportera färdiga grindar till kunder i Mellaneuropa.

Tidplan för internationalisering

2022-2023, Norge - Som nämnts har Bolaget i mindre skala börjat bearbeta den norska marknaden. Avsikten är att fortsätta denna bearbetning mot utvalda kunder.

2023-2024, Polen – Studera den Polska marknaden och knyta till sig nyckelpersoner som möjliggör bearbetning av marknaden, identifiera behov, "köpstrukturer", och kundstrukturer för att sedan starta samma bearbetning av kunder nu gör i Sverige och börjat på i Norge. En expansion möjliggöra tillverkning av hela produktmixen i Polen för att ligga nära marknaden som logistiskt ligga centralt och möjliggör expansion till närliggande marknader.

2024-2025, Tyskland – Utifrån erfarenheterna från etableringen på den polska marknaden tas steget in i Tyskland, med skillnaden att produktionen finns i Polen. En framgångsfaktor är att hitta nyckelpersoner som kan marknaden och har förmåga att ta sig an den.

Tillverkningskapacitet

För att klara av att expandera verksamheten i den omfattning som planeras behöver ABAS öka sin produktionskapacitet bland annat genom mer produktionsyta samt ett ständigt pågående arbete med effektiviseringar i produktionen. Det kommer även behövas anställas ytterligare produktionspersonal så som montörer och tekniker. I Polen där Bolagets huvudsakliga svetsarbeten av grindar görs, kommer ytterligare personal att anställas i tillverkningen. Vid ökad omsättning och produktion finns det en hel del skalfördelar att finna. Bolaget ser även möjligheter att kunna insourca delar av tillverkningen genom att göra en del strategiska investeringar i ny maskinpark, vilket skulle både förbättra ledtiderna och lönsamheten.

Rörelsekapitalbehov

ABAS Protects planer på att utöka verksamheten genom att öka produktionskapaciteten i Sverige och Polen samt att rekrytera säljare och bygga upp en försäljningsorganisation i Polen kommer att inledningsvis binda en del kapital. Det kapitalbehov som finns för att genomföra de aktiviteter som planeras under 2023 och 2024 för att implementera tillväxtstrategin täcks av föreliggande emission samt av de teckningsoptioner som förfaller under hösten 2023. ABAS Protect har inget akut kapitalbehov för de närmaste 12 månaderna ifall om emissionen inte skulle fulltecknas eller blir tvungen att avbrytas. Möjligheten att bygga ut produktionsanläggningarna och marknadssatsningarna skulle då senareläggas och bolaget skulle ha svårt att möta upp den förväntade efterfrågeökningen.

Finansiella mål

Tillväxtplanerna som ABAS Protect har jobbat utifrån bygger på att koncernen fram till 2025 ska nå en omsättning på 125 MSEK, vilket är närmare en fördubbling av omsättning jämfört med 2021. Genom kapitaltillskottet i föreliggande nyemission ges förutsättningar för ytterligare expansion av verksamheten efter investeringar i ökande produktionsresurser.

Tillväxten ska ske genom ovan nämnda marknadsaktiviteter och etableringen av en försäljningsavdelning i Polen.

Bolaget har som mål att ha en positiv rörelsemarginal på över 10 procent under de kommande åren, för att ytterligare förstärka rörelsemarginalen under 2025 till mellan 11-14 procent.

Utdelningspolicy

Bolaget har som fokus att expandera sin verksamhet och gör i dagsläget bedömningen att någon utdelning till aktieägarna de närmaste åren inte kommer att ske. Framtida utdelningspolicy bestäms då kassaflödet från verksamheten är positivt och investeringsbehovet som följer av tillväxten blir mindre. För att Bolaget ska lämna utdelning krävs att styrelsen anser att ABAS Protect har resurser att lämna utdelning till ägarna utan att hämma tillväxten.

STYRELSE



Mikael Palm Andersson, f. 1965. Styrelseordförande

Mikael Palm Andersson har juristexamen från Lunds universitet. Mikael har tidigare erfarenhet av styrelsearbete i noterade bolag, och dessutom bred erfarenhet av tillväxtbolag både i egenskap av rådgivare och genom operativt arbete. Han är van att arbeta i en internationell miljö med både produktion och försäljning, vilket bland annat omfattar tillverkningsindustri i Polen. Mikael Palm Andersson arbetar idag som advokat på Advokatfirman Wåhlin AB.

Aktieinnehav: Äger 11 000 aktier i ABAS Protect AB.



Roger Axelsson, f. 1971. Styrelseledamot

Civilingenjörsexamen i Maskinteknik vid Chalmers. Därutöver utbildning inom Industrial Engineering, vid NJIT, New Jersey, USA. Tekn. Lic. i Maskin- och fordonskonstruktion vid Chalmers. Har jobbat med produkt- och materialutveckling hos Scandfilter AB i Svenljunga. Anställd hos ABAS sedan 2005. Första åren med försäljning och projektledning. Sedan 2010 teknisk chef.

Aktieinnehav: Äger 5 procent av Sävshult Invest AB som är ägare av 5 000 000 aktier i ABAS Protect AB. Äger därutöver 10 000 aktier privat.



Niclas Johansson, f. 1971. Styrelseledamot

Ekonomie magister, Handelshögskolan i Jönköping, och Technologie kandidat, Ingenjörshögskolan i Jönköping. Därutöver utlandsstudier i ekonomi vid UNITEC New Zealand. Har lång erfarenhet från ledarskap och verksamhetsutveckling. Har tidigare varit anställd som produktionschef vid Svedbergs i Dalstorp. Förvärvade genom Sävshult Invest AB aktierna i ABAS 2010 av Erikstorps förvaltning AB, som då var ägare till ABAS. Han var VD i bolaget från förvärvet fram till 2018.

Aktieinnehav: Äger 95 procent av Sävshult Invest AB som är ägare av 5 000 000 aktier i ABAS.



Johan Olsson, f. 1966. Styrelseledamot

Gymnasieingenjör som byggt på med Ekonomi vid Handelshögskolan i Göteborg (kostnads o intäktsanalys) och DIHM Master. Lång erfarenhet som tidigare VD och styrelsearbete inom industrin, i bland annat AB Regin och Witte AB. Drivs av att vara affärskreativ och få saker gjorda med ett ledarskap och kulturarbete som grund.

Aktieinnehav: Äger 5 000 aktier i ABAS Protect AB.

Styrelsen nås via Bolaget: ABAS Protect AB, Gislavedsvägen 3, 514 93 AMBJÖRNARP, Tel 0325-61 80 30

VD



Tomas Karlsson, f. 1970.

Civilingenjör från Chalmers Tekniska Högskola i Göteborg. Tomas började sin karriär så som konstruktör på Mont Blanc Industri AB, fortsatte som projektledare på Uponor Innovation AB och projektchef på Autoliv Sverige AB. Gick sedan vidare till Camfil Power Systems där han hade olika ledande befattningar så som Key Account Manager och Senior Business Manager. Anställdes 2018 som VD i ABAS Protect AB.

Aktieinnehav: Äger 22 000 aktier i ABAS Protect AB.

LEDNINGSGRUPPEN



Magnus Folkesson, f.1962 – Försäljnings- och marknadsansvarig

Arbetat i byggbranschen sedan 1987, alltid med sälj och affärsutveckling i fokus.

Startade som inköps och försäljningsansvarig på Beijer Byggmaterial i Borås 1987, senaste arbetsgivaren var Cramo AB och då som försäljningschef. Stor vana att arbeta med processer som driver affärer och lönsamhet.

Aktieinnehav: Äger 22 000 aktier i ABAS Protect AB.



Agnes Bengtsson, f 2001 – Ekonomiassistent

Gymnasieekonom från Ekonomi och juridikprogrammet på Tranemo Gymnasieskola. Anställd som ekonomiassistent på Abas Protect januari 2021, ingår sedan januari 2022 i bolagets ledningsgrupp och vidareutbildas internt till att axla rollen som ekonomichef inom något år. Drivs av problemlösning och innovation.

Aktieinnehav: Äger 0 aktier i ABAS Protect AB.



Peter Johansson, f.1977 – Produktionschef

Ekonomisk utbildning i grunden med 12 års ledarskapsutveckling inom industrin i bolag som Ericsson AB och Volvo Bussar AB. Agerat mentor inom LEAN filosofiskt, industriellt och kulturellt förändringsarbete. Värdegrundorienterad och drivs av att generera värde och resultat genom starkt team.

Aktieinnehav: Äger 0 aktier i ABAS Protect AB.



Maria Karlsson, f. 1976 - CFO

Ekonom med över 20 års erfarenhet från bolag som NetOnNet, Brämhults Juice och Hemtex. Tidigare anställd i ABAS Protect som ekonomiansvarig. Våren 2020 valde Maria att ta steget från anställd till egen företagare och driver nu eget bolag som redovisningskonsult. Jobbar mot ABAS som CFO.

Aktieinnehav: Äger 0 aktier i ABAS Protect AB.

REVISOR

KPMG AB

Box 382
101 27 STOCKHOLM
Tel 08-723 91 00

På årsstämman 2022 valdes KPMG AB som Bolagets oberoende revisor. Dessförinnan var det Frejs Revision AB i Smålandsstena som var revisor och som reviderat årsredovisningarna för räkenskapsåren som slutar 30 november 2021, 2020 respektive 2019. Skälet till byte var att Bolaget i och med marknadsnoteringen ville ha en byrå med erfarenhet av en noterad miljö och större resurser.

Huvudansvarig revisor

Oscar Grönesjö, KPMG Borås
Tel 033-799 22 00

Auktoriserad revisor. Medlem i
branschorganisationen FAR

Tidigare revisor:

Frejs Revisorer AB

Norra Nissastigen 11
333 31 SMÅLANDSSTENAR
Tel 0371-33 550

Huvudansvarig revisor
Per-Anders Pettersson

ÖVRIG INFORMATION OM ORGANISATIONEN

Kostnadseffektiv organisation

ABAS Protect har idag 35 personer anställda i moderbolaget i Ambjörnarp, varav 14 är tjänstemän verksamma i företagsledning, ekonom, produktutveckling, försäljning och övrig administration. Därutöver 21 kollektivanställda som är verksamma i tillverkning, montering och lagerarbete. I dotterbolaget i Polen, ABAS SP. Z.O.O., finns ytterligare sex personer anställda, varav två tjänstemän och fyra kollektivanställda som utför framförallt svets-, kapning- och håltagningsarbeten.

Styrelsens arbetsformer

Styrelsen väljs på ordinarie årsstämma för ett år i taget. Nuvarande styrelse består av fyra ledamöter, Mikael Palm Andersson (ordförande), Roger Axelsson, Niclas Johansson och Johan Ohlsson. Niclas Johansson förvärvade Bolaget 2010 då dess tidigare huvudägare gick i konkurs. I samband med det gick han in i styrelsen. Roger Axelsson kom in i styrelsen 2015 och var dess ordförande fram till årsstämman 2022. Vid årsstämman den 24 februari 2022 valdes Mikael Palm Andersson och Johan Ohlsson in i styrelsen, varpå Mikael Palm Andersson utsågs till ordförande. Både Mikael Palm Andersson och Johan Ohlsson bedöms så som mot Bolaget och huvudägaren oberoende ledamöter. ABAS Protect har för avsikt att vid årsstämman 2023 tillsätta ytterligare någon styrelseledamot för att stärka oberoendet.

Under det kommande verksamhetsåret planerar styrelsen att ha sex ordinära sammanträden. Vid mötena kommer bland annat budget, affärsplaner, bokslut, investeringar, finansiering, personal, avtalsfrågor samt den kommande publika emissionen med efterföljande notering att behandlas.

Uppförandekoden

Bolaget tillämpar inte Svensk Kod för Bolagsstyrning då Bolaget aktie inte handlas på en så kallad reglerad marknadsplats.

Lön och ersättningar

För verksamhetsåret 2022 utgår det styrelsearvoden motsvarande två basbelopp till ordförande och ett basbelopp till övriga ledamöter som inte är anställda i Bolaget.

För VD Tomas Karlsson utgår en grundlön om 85 500 SEK per månad. Utöver detta erhåller han en rörlig ersättning som är kopplad till Bolagets vinst och vinsttillväxt, plus övrig utveckling. Bonusen är satt med ett tak på 1 821 250 SEK. Därutöver har VD en pensionsförmån i enlighet med ITP-plan. Bolaget och VD har sex månaders ömsesidig uppsägningstid av uppdragsavtalet. Inga andra förmåner är avtalade i uppdragsavtalet.

Efter avslutat uppdrag utgår ingen ersättning varken till styrelseledamöter eller VD. Revisionsarvode utgår enligt av styrelsen godkänd räkning.

Ytterligare en konsult verksam inom försäljning har en rörlig ersättning i form av bonus baserat på företagets resultat, där taket är satt till 190 000 SEK.

Potentiella intressekonflikter

Ingen av styrelseledamöterna eller ledande befattningshavare har några potentiella intressekonflikter med ABAS Protect AB där privata intressen kan stå i strid med Bolagets.

Ingen av styrelseledamöterna, ledande befattningshavare eller revisorer i ABAS Protect AB har eller har haft någon direkt eller indirekt delaktighet i några affärstransaktioner som är ovanliga till sin karaktär eller i sina avtalsvillkor med Bolaget, förutom de transaktioner som redovisas nedan.

Transaktioner med närstående

Niclas Johansson och Roger Axelsson ägde tidigare det polska bolaget ABAS SP. Z.O.O. privat, men samtliga aktier i bolaget såldes i januari 2022 till ABAS Protect AB vilket gör det till ett dotterbolag. Köpeskillingen för aktierna uppgick till 940 415 SEK.

Aktierna i ABAS Fastigheter AB som äger den fastighet som verksamheten bedrivs från i Ambjörnarp ägdes tidigare av Sävshult Invest AB som är ett företag som Niclas Johansson äger till 95 procent och Roger Axelsson till 5 procent. ABAS Protect AB förvärvade aktierna i ABAS Fastighet AB i januari 2022 från Sävshult Invest AB. Köpeskillingen för aktierna uppgick till 7,8 MSEK och betalades mot en revers. Återbetalning av reversen sker efter styrelsebeslut med hänsyn till Bolagets likvida situation under kortast tid om två år. Räntan baseras på styrräntan plus 2,5 procent och ska erläggas varje årsskifte.

Övriga upplysningar avseende styrelse och ledande befattningshavare

Mikael Palm Andersson var engagerade i styrelsen för PEN Concept-koncernen bestående av PEN Concept Group AB, PEN Shop Concept AB, PEN Interiör AB, PEN Products AB och WGG Holding AB men lämnade uppdragen i koncernen under 2018 – 2019. Koncernen var stort exponerad mot restaurang- och mässbranschen, vilket är de två branscher som direkt drabbades av corona-pandemin när den slog till år 2020.

Mikael Palm Andersson var även engagerad i Oboya Horticulture-koncernen, som för övrigt hade samma huvudägare som PEN Concept-koncernen. I koncernen ingick Oboya Horticulture Industries AB, Oboya Horti Supplies AB och Cofa Plastics Aktiebolag. Även här lämnade han sina uppdrag under 2018 då han hade en annan syn än huvudägaren på hur företagen skulle drivas.

Utöver ovanstående har ingen styrelseledamot eller ledande befattningshavare i ABAS Protect AB har varit inblandad i konkurs, likvidation eller liknande under de senaste fem åren. Inte heller har någon ledamot eller ledande befattningshavare under de senaste fem åren dömts i bedrägerirelaterade mål, haft näringsförbud eller utsatts för anklagelser eller sanktioner av myndighet eller branschsammanlutning.

Viktiga avtal

Bolagets polska dotterbolag ABAS SP förvärvade i juli 2022 den fastighet i Polen där de bedriver sin verksamhet. I samband med förvärvet skrevs ett hyresavtal med Nordiska Ekofiber Polska, som hyr delar av lokalen. Hyresavtalet sträcker sig fem år från och med juli 2022 och förlängs därefter på obestämd tid med 12 månaders uppsägningstid. Avtalet ger det polska dotterbolaget en månatlig hyresintäkt vilket täcker en del av kostnaderna för fastigheten.

ABAS Protect har ett leverantörsavtal med FAAC Nordic AB där dessa levererar cirka tio procent av de komponenter som Bolaget använder vid sin tillverkning. Leverantörsavtalet är viktigt då FAACs produkter är mycket avancerade och svåra att ersätta. Avtalet gäller initialt fram till och med till 1 januari 2023, men förlängs med 12 månader åt gången om ingen av parterna säger upp avtalet senast en månad före innevarande avtalsperiods utgång.

ABAS bedriver även utvecklingsprojekt ihop med flera bolag som ligger i andra eller angränsande branscher. Projekten har den fördelen att stora synergier och besparingar kan göras utan att det uppkommer konkurrens mellan bolagen.

Utöver ovanstående avtal har Bolaget endast sedvanliga affärsavtal med leverantörer och kunder som inte bedöms ha en kritisk påverkan på Bolagets verksamhet eller ekonomiska utveckling på längre sikt. Ett antal av dessa samarbetsavtal med kunder berör unika produkter och leveransvillkor.

Rättsliga förfaranden

Under våren 2022 ingick ABAS dotterbolag i Polen ett förlikningsavtal med en före detta anställd med anledning av en uppsägning med ett belopp om 18 174 kronor. Beloppet betalades i sin helhet i maj 2022 vilket innebär att ärendet är avslutat. Förutom denna förlikning har Bolaget inte varit part i några rättsliga förfaranden eller skiljedomsförfaranden (inklusive ännu ej avgjorda ärenden eller sådana som bolaget är medveten om kan uppkomma) under de senaste tolv månaderna, och som nyligen haft eller skulle kunna få betydande effekter på bolagets finansiella ställning eller lönsamhet.

Immateriella rättigheter

Bolaget har mönsterskydd/designskydd för sina vikgrindar registrerade hos Europeiska Unionens Immaterialrättsmyndighet. Mönsterskyddet gäller till och med den 10 feb 2027.



UTVALD FINANSIELL INFORMATION

Koncernen ABAS Protect uppstod i och med att ABAS Protect AB förvärvade den nuvarande dotterbolagen ABAS Fastigheter AB och ABAS SP Z.O.O under januari 2022. Då det innan dessa förvärv inte var någon koncern finns inga jämförelsesiffror från tidigare år. Däremot visar moderbolagets redovisning ändå en tydlig bild över utvecklingen inom företagsgruppen då all försäljning till kund gått genom ABAS Protect AB.

Koncernredovisningen upprättas enligt BFNAR 2012:1 Årsredovisning och koncernredovisning (K3) och bolaget har avgett finansiell delårsinformation för sju månadersperioden vilken avslutades den 30 juni 2022. Den finansiella delårsinformationen har översiktligt granskats av den oberoende revisorn KPMG AB. Moderbolaget har upprättat årsredovisningar i enlighet med BFNAR 2012:1 Årsredovisning och koncernredovisning (K3) för räkenskapsåren som avslutades den 30 november 2021, 2020 respektive 2019. Årsredovisningarna har reviderats av den oberoende revisorn Frejs Revision AB.

ABAS Protect AB – Koncernen RESULTATRÄKNING

	2020 12 01
	2022 06 30¹⁰
	7 månader
<i>Alla belopp i TSEK om inget annat anges</i>	
Rörelseintäkter, lagerförändring m.m.	
Nettoomsättning	49 950
Förändring av produkter i arbete och färdigvaror	5 486
Övriga rörelseintäkter	182
Summa rörelseintäkter, lagerförändringar m.m.	55 618
Rörelsekostnader	
Råvaror och förnödenheter	-32 550
Övriga externa kostnader	-6 009
Personalkostnader	-10 594
Avskrivningar på materiella anläggningstillgångar	-457
Summa rörelsekostnader	-49 610
Rörelseresultat	6 008
Resultat från finansiella poster	
Ränteintäkter	0
Räntekostnader	-211
Summa finansiella poster	-211
Resultat före skatt	5 797
Skatt aktuell	-1 020
Skatt uppskjuten	118
Årets resultat	4 895

¹⁰ Hämtat från översiktligt granskad delårsinformation

ABAS Protect AB - Koncernens BALANSRÄKNING

Tillgångar	
<i>Alla belopp i TSEK om inget annat anges</i>	
	2022 06 30¹¹
Anläggningstillgångar	
<i>Immateriella anläggningstillgångar</i>	
Goodwill	177
Summa immateriella anläggningstillgångar	177
<i>Materiella anläggningstillgångar</i>	
Byggnader och mark	10 202
Maskiner och andra tekniska anläggningar	568
Inventarier, verktyg och installationer	1 814
Summa materiella anläggningstillgångar	12 584
Finansiella anläggningstillgångar	
Uppskjuten skattefordran	95
Summa finansiella anläggningstillgångar	95
Summa anläggningstillgångar	12 856
Omsättningstillgångar	
Varulager	
Råvaror och förnödenheter	4 839
Varor under tillverkning	3 554
Färdiga varor och handelsvaror	18 890
Summa varulager	27 283
Kortfristiga fordringar	
Kundfordringar	14 251
Fordran på koncernbolag	750
Övriga fordringar	14
Förutbetalda kostnader och upplupna intäkter	2 370
Summa kortfristiga fordringar	17 385
Kassa och bank	
Kassa och bank	393
Summa kassa och bank	393
Summa omsättningstillgångar	45 061
SUMMA TILLGÅNGAR	57 917

11 Hämtat från översiktligt granskad delårsinformation

Eget kapital och skulder

Alla belopp i TSEK om inget annat anges

2022 06 30¹²

Eget kapital och skulder

Eget kapital

Aktiekapital	560
Övrigt tillskjutet kapital	5 340
Reserver	70
Balanserat resultat inkl årets resultat	13 082
Summa eget kapital	19 052

Avsättningar

Avsättningar för uppskjuten skatt	1 913
Övriga avsättningar	91
Summa avsättningar	2 004

Långfristiga skulder

Checkräkningskredit	3 996
Övriga skulder till kreditinstitut	10 000
Skuld till koncernföretag	7 525
Summa långfristiga skulder	21 521

Kortfristiga skulder

Övriga skulder till kreditinstitut	1 000
Leverantörsskulder	6 566
Övriga skulder	1 830
Skatteskulder	1 810
Upplupna kostnader och förutbetalda intäkter	4 134
Summa kortfristiga skulder	15 340

SUMMA EGET KAPITAL OCH SKULDER

57 917

Ställda säkerheter

Fastighetsinteckningar ¹³	7 000
--------------------------------------	-------

¹² Hämtat från översiktligt granskad delårsinformation

¹³ Bolaget har gått i borgen såsom för egen skuld avseende dotterbolaget ABAS Fastigheter AB:s förpliktelser gentemot Danske Bank.

ABAS Protect AB – Moderbolagets RESULTATRÄKNING

	2020 12 01 2022 06 30 ¹⁴ 7 månader	2020 12 01 2021 11 30 ¹⁵ 12 månader	2019 12 01 2020 11 30 ¹⁵ 12 månader	2018 12 01 2019 11 30 ¹⁵ 12 månader
<i>Alla belopp i TSEK om inget annat anges</i>				
Rörelseintäkter, lagerförändring m.m.				
Nettoomsättning	50 398	67 250	59 229	51 726
Förändring av produkter i arbete och färdigvaror	4 720	3 370	23	0
Övriga rörelseintäkter	182	897	0	-409
Summa rörelseintäkter, lagerförändringar m.m.	55 300	71 517	59 252	51 317
Rörelsekostnader				
Råvaror och förnödenheter	-34 249	-41 367	-34 288	-28 679
Övriga externa kostnader	-5 963	-6 836	-6 993	-5 508
Personalkostnader	-9 961	-15 893	-14 277	-15 773
Avskrivningar på materiella anläggningstillgångar	-226	-411	-496	-450
Summa rörelsekostnader	-50 399	-64 507	-56 054	-50 410
Rörelseresultat	4 901	7 010	3 198	907
Resultat från finansiella poster				
Ränteintäkter	0	7	0	5
Räntekostnader	-180	-274	-424	-477
Summa finansiella poster	-180	-267	-424	-472
Resultat före bokslutsdispositioner och skatt	4 721	6 743	2 774	435
Bokslutsdispositioner	-	-1 437	-663	-266
Resultat före skatt	4 721	5 306	2 111	169
Skatt på årets resultat	-1 020	-1 144	-466	-60
Årets resultat	3 701	4 162	1 645	109

¹⁴ Hämtat från översiktligt granskad delårsinformation

¹⁵ Hämtat från reviderade årsredovisningar

ABAS Protect AB - Moderbolagets BALANSRÄKNING

Tillgångar				
<i>Alla belopp i TSEK om inget annat anges</i>	2022 06 30 ¹⁶	2021 11 30 ¹⁷	2020 11 30 ¹⁷	2019 11 30 ¹⁷
Anläggningstillgångar				
Materiella anläggningstillgångar				
Maskiner och andra tekniska anläggningar	568	159	200	278
Inventarier, verktyg och installationer	1 013	1 468	1 879	2 058
Summa materiella anläggningstillgångar	1 581	1 627	2 079	2 336
Finansiella anläggningstillgångar				
Andelar i koncernföretag	8 740	0	0	0
Fordringar på koncernföretag	0	0	5 018	4 855
Andra långfristiga värdepappersinnehav	0	0	5	5
Summa finansiella anläggningstillgångar	8 740	0	5 023	4 860
Summa anläggningstillgångar	10 321	1 627	7 102	7 196
Omsättningstillgångar				
Varulager				
Råvaror och förnödenheter	3 790	3 080	3 254	2 804
Varor under tillverkning	3 554	2 154	844	859
Färdiga varor och handelsvaror	18 451	13 803	11 594	10 625
Pågående arbeten	0	-	194	248
Summa varulager	25 795	19 037	15 886	14 536
Kortfristiga fordringar				
Kundfordringar	14 251	11 873	8 277	8 659
Fordringar hos koncernföretag	0	344		
Övriga fordringar	1	-	28	115
Förutbetalda kostnader och upplupna intäkter	2 370	1 769	1 387	1 815
Summa kortfristiga fordringar	16 622	13 986	9 692	10 589
Kassa och bank				
Kassa och bank	11	26	31	12
Summa kassa och bank	11	26	31	12
Summa omsättningstillgångar	42 428	33 050	25 611	25 137
SUMMA TILLGÅNGAR	52 749	34 677	32 712	32 333

¹⁶ Hämtat från översiktligt granskad delårsinformation

¹⁷ Hämtat från reviderade årsredovisningar

Eget kapital och skulder

Alla belopp i TSEK om inget annat anges

2022 06 30¹⁸ 2021 11 30¹⁹ 2020 11 30¹⁹ 2019 11 30¹⁹

Eget kapital

Bundet eget kapital

Aktiekapital	560	350	350	350
Reservfond	70	70	70	70
Summa bundet eget kapital	630	420	420	420

Fritt eget kapital

Överkursfond	5 340	0	0	0
Balanserat resultat	4 968	956	4 811	4 702
Årets resultat	3 701	4 162	1 645	109

Summa fritt eget kapital 14 009 5 118 6 456 4 811

Summa eget kapital 14 639 5 538 6 876 5 231

Obeskattade reserver

Periodiseringsfond	3 064	3 064	1 584	965
Avskrivningar utöver plan	968	968	1 010	966

Summa obeskattade reserver 4 032 4 032 2 594 1 931

Avsättningar

Övriga avsättningar	91	91	107	65
---------------------	----	----	-----	----

Summa avsättningar 91 91 107 65

Långfristiga skulder

Checkräkningskredit (limit 10 mkr)	3 996	7 048	7 968	8 285
Övriga skulder till kreditinstitut	4 000	4 875	5 625	6 750
Skuld till koncernföretag	10 856	0	168	168

Summa långfristiga skulder 18 852 11 923 13 762 15 203

Kortfristiga skulder

Övriga skulder till kreditinstitut	1 000	750	750	2 000
Leverantörsskulder	6 376	5 234	4 008	3 516
Övriga skulder	1 830	2 324	1 727	1 570
Skatteskulder	1 810	961	46	0
Upplupna kostnader och förutbetalda intäkter	4 119	3 824	2 842	2 817

Summa kortfristiga skulder 15 135 13 093 9 373 9 903

SUMMA EGET KAPITAL OCH SKULDER 52 749 34 677 32 712 32 333

18 Hämtat från översiktligt granskad delårsinformation

19 Hämtat från reviderade årsredovisningar

ABAS Protect AB – Moderbolagets KASSAFLÖDESANALYS

<i>Alla belopp i TSEK om inget annat anges</i>	2021 12 01 2022 06 30²⁰	2020 12 01 2021 11 30²¹	2019 12 01 2020 11 30²¹	2018 12 01 2019 11 30²¹
Den löpande verksamheten				
Resultat före bokslutsdispositioner och skatt	4 721	6 743	2 774	435
<i>Justeringar för poster som inte ingår i kassaflödet, mm</i>				
Avskrivningar	226	411	496	450
Avsättningar	0	-16	-42	25
	<u>4 947</u>	<u>7 139</u>	<u>3 229</u>	<u>910</u>
Inkomstskatt	-171	-230	-419	-60
Koncernbidrag	0	0	0	-10
Kassaflöde från den löpande verksamheten före förändringar i rörelsekapitalet	4 776	6 909	2 810	840
Förändringar rörelsekapital				
Förändring av varulager	-6 758	-3 151	-1 350	1 257
Förändring av rörelsefordringar	-2 635	-4 294	898	-406
Förändring leverantörsskulder	10 553	2 806	-576	-1 174
Förändring övriga rörelseskulder	1 246	-	-	594
Kassaflöde från den löpande verksamheten	7 182	2 270	1 781	1 111
Investeringsverksamheten				
Förvärv av materiella anläggningstillgångar	-180	-70	-382	-900
Avyttring av materiella anläggningstillgångar	-	111	226	-
Förändring finansiella anläggningstillgångar	-8 740	5 023	-163	-
Kassaflöde investeringsverksamheten	-8 920	5 063	-320	-900
Finansieringsverksamheten				
Nyemission	5 400	0	0	0
Återbetalning villkorat kapitaltillskott	0	0	0	-1 250
Amortering av lån	-5 625	-919	-1 125	0
Upptagna lån	5 000	0	0	0
Förändring checkkredit	-3 052	-920	-317	2 324
Utbetald utdelning	0	-5 500	0	0
Kassaflöde finansieringsverksamheten	1 723	-7 339	-1 442	1 074
Årets kassaflöde	-15	-5	19	8
Likvida medel vid periodens början	26	31	12	4
Likvida medel vid årets slut	11	26	31	12

20 Hämtat från översiktligt granskad delårsinformation

21 Hämtat från reviderade årsredovisningar

ABAS Protect AB – Moderbolagets EGET KAPITAL

<i>Alla belopp i TSEK om inget annat anges</i>	Aktie- kapital	Reservfond	Överkurs- fond	Balanserat resultat	Årets/ periodens resultat	Totalt eget kapital
Ingående balans per 1 december 2018	350	70		5 703	249	6 372
Återbetalning villkorat aktieägartillskott				-1 250		5 122
Disposition av föregående års resultat				249	-249	0
Årets resultat					109	109
Utgående balans per 30 november 2019	350	70		4 702	109	5 231
Ingående balans per 1 december 2019	350	70		4 702	109	5 231
Disposition av föregående års resultat				109	-109	0
Årets resultat					1 645	1 645
Utgående balans per 30 november 2020	350	70		4 811	1 645	6 876
Ingående balans per 1 december 2020	350	70		4 811	1 645	6 876
Disposition av föregående års resultat				1 645	-1 645	0
Utdelning extra bolagsstämma 2021-10-07				-5 500		-5 500
Årets resultat					4 162	4 162
Utgående balans per 30 november 2021	350	70		956	4 162	5 538
Ingående balans per 1 december 2021	350	70		956	4 162	5 538
Disposition av föregående års resultat				4 162	-4 162	0
Fondemission	150			-150		0
Nyemission	60		5 340			5 400
Periodens resultat					3 701	3 701
Utgående balans per 30-juni-22	560	70	5 340	4 968	3 701	14 639

KOMMENTARER TILL DEN FINANSIELLA UTVECKLINGEN

Koncernen bildades i och med de båda förvärven av dotterbolagen ABAS Fastigheter AB och ABAS SP Z.O.O. Det finns därmed ingen förändring att påtala när det gäller koncernräkenskaper. Därför diskuteras utvecklingen framför allt i moderbolaget i nedanstående kommentarer till den finansiella utvecklingen.

Intäkter

ABAS Protect AB är ett verkstadsbolag med gamla anor. För snart tolv år sedan kom det in en ny ägare i Bolaget, Sävshult Invest AB, som gjort mycket för att rationalisera produktionen, öka omsättningen och få en lönsam verksamhet. Under det brutna räkenskapsåret 2019 var den totala nettoomsättningen 51 726 TSEK för att under 2020 öka med 14 procent till 59 229 TSEK. Under 2021 var omsättningstillväxten drygt 13 procent varpå omsättningen uppgick till 67 253 TSEK. Under de först sju månader i pågående räkenskapsår har nettoomsättningen uppgått till 50 398 TSEK vilket är en omsättningsökning om 28 procent.

Nettoomsättningen i koncernen uppgick till 49 950 TSEK under perioden 2021-12-01 - 2022-06-30, vilket innebär att allra största delen av försäljningen i Polen är intern försäljning till den svenska verksamheten som har kontakten med slutkunden.

Rörelsekostnader

Rörelsekostnaderna har som en följd av expansionen ökat från 50 410 TSEK 2019 till 64 507 TSEK 2021. Framför allt är det råvaror och förnödenheter, det vill säga material till det som producerats, som ökat från 28 679 TSEK 2019 till 41 367 TSEK för 2021. Under de första sju månaderna i pågående räkenskapsår uppgick rörelsekostnaderna till 50 399 TSEK där framför allt råvaror och förnödenheter ökat till 34 249 TSEK.

För koncernen uppgick rörelsekostnaderna till 49 610 TSEK under perioden 2021-12-01 - 2022-06-30, vilket då även innehåller kostnaderna för tillverkningen i Polen, för de första sju månaderna under innevarande räkenskapsår.

Rörelseresultatet

Rörelseresultatet i ABAS Protect har tack vare ökande försäljning och att de haft god kontroll på kostnaderna under de tre åren, ökat från 907 TSEK till 7 010 TSEK för 2021. Rörelseresultatet de första sju månaderna innevarande räkenskapsår uppgick till 4 901 TSEK.

Rörelseresultatet för koncernen uppgick till 6 008 TSEK för perioden 2021-12-01 - 2022-06-30, vilket ger en vinstmarginal på 12 procent för de första sju månaderna under innevarande räkenskapsår.

Tillgångar

Anläggningstillgångarna i ABAS Protect har minskat från 7 196 respektive 7 102 TSEK vid boksluten 2019 och 2020 till 1 627 TSEK i bokslutet för 2021. Minskningen beror på att en fordran på ägarbolaget Sävshult Invest AB har skrivits bort. Se vidare nedan under kassaflöde. Den 30 juni 2022 uppgick anläggningstillgångarna till 10 321 TSEK, vilket är en konsekvens av de båda dotterbolagen som förvärvats för totalt 8 740 TSEK.

Expansionen i verksamheten har inneburit att varulagret ökat från 14 535 TSEK i bokslutet 2019 till 19 037 TSEK 2021. På motsvarande sätt har även kundfordringarna ökat från 8 659 TSEK 2019 till 11 873 TSEK i bokslutet 2021. Omsättningstillgångarna har därmed ökat med närmare 8 000 TSEK mellan år 2019 och 2021.

Bolaget har fortsatt binda kapital i omsättningstillgångarna under 2022. Varulagret uppgick den 20 juni till 25 795 TSEK och kundfordringarna till 14 251 TSEK vilket innebär en ökning med ytterligare drygt 9 000 TSEK.

Likvida medel i ABAS Protect var i bokslutet 2021 26 TSEK, därutöver har bolaget en checkräkningskredit som uppgår till 10 000 TSEK som nyttjats med 7 048 TSEK. Den 30 juni 2022 uppgick kassan till 11 TSEK och checkräkningskredit via Danske Bank var nyttjad till 3 996 TSEK.

Eget kapital

Eget kapital i ABAS Protect uppgick den 30 november 2021 till 5 538 TSEK varav 350 TSEK utgjorde aktiekapital. På årsstämman 2022 i Bolaget togs beslut om att genomföra en aktiesplit och att höja aktiekapitalet till 500 TSEK genom en omföreling av 150 TSEK från balanserad vinst till aktiekapital. Höjningen genomfördes i syfte att förbereda förändringen av bolaget till ett publikt aktiebolag. Därefter gjordes en ny-emission som höjde aktiekapitalet till 560 TSEK.

Förutom det egna kapitalet i bolaget finns det en post med obeskattade reserver som uppgår till 4 032 TSEK per 2021-11-30, vilket till cirka 80 procent utgörs av eget kapital.

Den 30 juni 2022 uppgick eget kapital till 14 639 TSEK varav aktiekapitalet utgjorde 560 TSEK. För koncernen uppgick eget kapital till 19 052 TSEK.

Skulder

ABAS Protect har förutom ovan nämnda checkräkningskredit om 3 996 TSEK ett långfristigt banklån om 4 000 TSEK per den 30 juni 2022. Det finns även en revers om 7 525 TSEK till Sävshult Invest AB som utgjorde köpeskillingen för aktierna i ABAS Fastigheter AB, vilket är en del av skulderna till koncernföretag vilka totalt uppgår till 10 856 TSEK. Se

Transaktioner med närstående. Utöver dessa långfristiga skulder finns kortfristiga skulder som i bokslutet per den 30 november 2021 uppgick till 13 093 TSEK, varav huvuddelen 5 234 TSEK utgjordes av leverantörsskulder. Upplupna kostnader och förutbetalda intäkter utgjorde 3 824 TSEK och posten övriga skulder utgjorde 2 324 TSEK. Per den 30 juni 2022 uppgick de kortfristiga skulderna till 15 135 TSEK, varav huvuddelen 6 376 TSEK utgjordes av leverantörsskulder.

Upplupna kostnader och förutbetalda intäkter utgjorde 4 119 TSEK och posten övriga skulder utgjorde 1 830 TSEK.

Koncernens långfristiga skulder uppgick den 30 juni 2022 till 21 521 TSEK varav 10 000 TSEK utgjorde skulder till kreditinstitut som en följd av fastighetsförvärven, och 7 525 TSEK till Sävshult Invest AB.

Koncernens långfristiga skulder

Långgivare	Typ av lån	Belopp	Ränta	Löptid
Danske Bank	Fastighetslån	6 000 000 SEK	2,75 % (3mån)	20 år
Danske Bank	Checkkredit	10 000 000 SEK	3,15 % + k avg 0,75 %	
Danske Bank	Företagslån	5 000 000 SEK	3,15%	5 år
Sävshult Invest	Förvärvslån	7 525 000 SEK	2,50%	>3 år

Kassaflödet

På bolagets tidigare revisors inrådan har elimineringen gjorts mot eget kapital genom en fiktiv utdelning. Det innebär att den verkliga utdelningen till ägarna uppgår till 500 TSEK, vilket är den enda utdelning som skett i ABAS sedan 2010. Garantibeloppet om 5 000 TSEK har aldrig betalats mellan bolagen och har därför ingen egentlig likviditetspåverkan, utan hade i första läget för tolv år sedan syftet att rädda det egna kapitalet och i senaste räkenskaperna har bolaget haft avsikten att renodla posterna i balansräkningen.

Handlingar införlivade genom hänvisning

Fullständig historisk finansiell information, inklusive redovisningsprinciper och andra tilläggsupplysningar har via hänvisning till årsredovisningar för räkenskapsåren 2019, 2020 och 2021, samt delårsrapport per 2020-06-30 införlivats i detta memorandum. Årsredovisningarna från ABAS Protect AB liksom bolagsordning finns att hämta på www.abas.se

Händelser efter senaste ekonomiska redovisningen

- I mitten av september uppgick ineliggande orderstock till 16 000 TSEK.



AKTIEÄGARE

Aktieägare – ABAS Protect AB:s aktieägare 2022-06-30	Antal aktier	Andel av kapital, %	Andel av röster, %
Sävshult Invest AB*	5 000 000	89,29 %	89,29 %
RiRo Development AB	100 000	1,79 %	1,79 %
Mattias Josefsson	77 750	1,39 %	1,39 %
Företagsfinansiering Fyrstad AB	35 000	0,63 %	0,63 %
Capmate AB	27 000	0,48 %	0,48 %
Sven Lans Försäljning AB	25 000	0,45 %	0,45 %
Tomas Karlsson**	22 000	0,39 %	0,39 %
Anders Jöfelt	22 000	0,39 %	0,39 %
Magnus Folkesson***	22 000	0,39 %	0,39 %
Söderholm & Wiklund Invest AB	20 000	0,36 %	0,36 %
Övriga cirka 35 aktieägare	249 250	3,85 %	3,85 %
SUMMA	5 600 000	100,00 %	100,00%

Aktieägare – ABAS Protect AB:s aktieägare efter fulltecknad emission	Antal Aktier	Andel av kapital, %	Andel av röster, %
Sävshult Invest AB*	5 000 000	75,76 %	75,76 %
RiRo Development AB	172 000	2,61 %	2,61 %
Mattias Josefsson	133 730	2,03 %	2,03 %
Företagsfinansiering Fyrstad AB	60 200	0,91 %	0,91 %
Capmate AB	46 440	0,70 %	0,70 %
Sven Lans Försäljning AB	43 000	0,65 %	0,65 %
Tomas Karlsson**	37 840	0,57 %	0,57 %
Anders Jöfelt	37 840	0,57 %	0,57 %
Magnus Folkesson***	37 840	0,57 %	0,57 %
Söderholm & Wiklund Invest AB	34 400	0,52 %	0,52 %
Övriga cirka 35 aktieägare	428 710	6,50 %	6,50 %
<i>Tillgängliga aktier i emissionen efter teckningsåtagare</i>	<i>568 000</i>	<i>8,61 %</i>	<i>8,61 %</i>
SUMMA	6 600 000	100,00 %	100,00%

* Ägs av styrelseledamöterna Niclas Johansson och Roger Axelsson

** VD i ABAS Protect AB

*** Försäljning- och marknadsansvarig i ABAS Protect AB

AKTIEKAPITALET'S UTVECKLING

År	Händelse	Ökning antal aktier	Totalt antal aktier	Ökning av aktiekapital	Totalt aktiekapital	Kvotvärde	Kurs
1953	Bolagsbildning	500	500	50 000	50 000	100,00	
	Nyemission*	3 000	3 500	300 000	350 000	100,00	
2022	Fondemission	1 500	5 000	150 000	500 000	100,00	
2022	Aktiesplit 1 000:1	4 995 000	5 000 000	0	500 000	0,10	
2022	Nyemission	600 000	5 600 000	60 000	560 000	0,10	9,00
2022	Föreliggande nyemission	1 000 000	6 600 000	100 000	660 000	0,10	12,50

* Antal aktier enligt aktiebok daterad 2010-06-22

** Vid fulltecknad företrädesemission.

Samtliga emitterade aktier har betalats fullt ut med kontanta medel.

Föreliggande nyemission genomförs till ett bolagsvärde om 70,0 MSEK pre-money.



INFORMATION OM DE UNITS SOM ERBJUDS

Aktiekapitalet i ABAS Protect AB uppgår före nyemissionen till 560 000 kronor, fördelade på 5 600 000 aktier. I nyemissionen tillkommer 1 000 000 aktier om emissionen fulltecknas. Efter nyemissionen kommer aktiekapitalet att uppgå till 660 000 kronor, fördelade på 6 600 000 aktier.

Varje aktie medför lika rätt till andel i ABAS Protect AB:s tillgångar och resultat. Samtliga aktier berättigar till en röst. Aktieägare i bolaget har företrädesrätt vid emission, i proportion och sort, till befintligt innehav. För att ändra aktieägarnas rätt i bolaget krävs ett bolagsstämmbeslut med kvalificerad majoritet.

Aktierna är upprättade enligt svensk rätt och de-nominerade i svenska kronor.

Aktiebok

Bolagets aktiebok kontoförs av Euroclear Sweden AB, Box 7822, 103 97 STOCKHOLM, som registrerar aktierna på den person som innehar aktierna. Aktieägare erhåller inga fysiska aktiebrev. Samtliga transaktioner med Bolagets aktier sker på elektronisk väg genom banker och värdepappersförvaltare. Nyemitterade aktier registreras på person i elektroniskt format.

Handelsbeteckning

Handelsbeteckningen för Bolaget aktie är ABAS. ISIN-kod för aktien är SE0018588659. CFI-kod är ESVUFR och FISN-koden är ABAS/SH.

Teckningsoptionen som kommer att handlas på Spotlight Stock Market från att den blivit registrerad hos Bolagsverket vilket beräknas ske i början av november 2022 kommer att ha handelsbeteckningen ABAS TO1. ISIN-koden för teckningsoptionen kommer att vara SE0018689812.

Utdelning

Alla aktier har lika rätt till utdelning. De nya aktierna medför rätt till utdelning från och med verksamhetsåret 2022. Eventuell utdelning beslutas av och betalas ut efter ordinarie årsstämma. Utbetalning ombesörjs av Euroclear Sweden AB. Avdrag för preliminär skatt ombesörjs normalt av Euroclear eller, beträffande förvaltarregistrerade aktier, av förvaltaren. Rätt till tilldelning tillfaller den som på fastställd avstämningssdag som bestäms av bolagsstämman är registrerad som ägare i den av Euroclear förda aktieboken. Aktieägare har rätt till andel i överskott vid en eventuell likvidation i förhållande till det antal aktier som innehavaren äger.

I det fall någon aktieägare inte kan nås av Bolaget kvarstår dennes fordran på utdelningsbeloppet mot och begränsas endast genom regler om preskription. Vid preskription tillfaller utdelningsbeloppet bolaget.

Det föreligger inga restriktioner för utdelning eller särskilda förfaranden för aktieägare bosatta utanför Sverige och utbetalning sker via Euroclear (VPC) på samma sätt som för aktieägare bosatta i Sverige. För aktieägare som inte är skatterättsligt hemmahörande i Sverige utgår dock normal svensk kupongskatt.

Utspädningseffekter

Befintliga aktieägare har inte företrädesrätt i föreliggande emission. För befintliga aktieägare innebär emissionen en utspädning av ägandet. Det ursprungliga antalet aktier i ABAS Protect är 5 600 000 stycken. I nyemissionen tillkommer vid fulltecknad emission 1 000 000 aktier för att därefter vara 6 600 000 aktier, vilket motsvarar en ökning av antalet aktier med 17,85 procent.

För de aktieägare som avstår att teckna aktier i den föreliggande nyemissionen uppstår en utspädningseffekt motsvarande 15,15 procent av aktiekapitalet i ABAS Protect efter nyemissionen.

Övrig information om aktierna

Utöver nedanstående lock up-avtal föreligger inga inskränkningar i rätten att fritt överlåta aktierna på annan part. Aktierna är ej föremål för erbjudande som lämnats till följd av budplikt, inlösenrätt eller lösningsskyldighet. Bolagets aktie har ej heller varit föremål för offentligt uppköpserbjudande under det innevarande eller föregående räkenskapsåret.

Värdering av Bolaget

ABAS Protect AB gjorde under våren 2022 en pre-IPO genom en nyemission om 5,4 miljoner kronor till en pre-money värdering om 45 miljoner kronor. Nyemissionen tecknades av ett mindre antal privata investerare, vilka även är förbundna att delta i föreliggande emission som teckningsåtagare till samma belopp men med dagens villkor. Emissionen genomfördes för att stärka rörelsekapitalet i Bolaget. Med ett starkt rörelsekapital har bolaget kunnat bygga upp ett större lager för att klara den ökande ordervolymen och samtidigt möjliggöra större flexibilitet vid det under våren kärvande materialflödet som blev en följd av kriget i Ukraina.

Kapitaliseringen var även nödvändigt för att kunna planera och genomföra föreliggande publika nyemission och notering.

Värderingen som gjordes inför pre-IPO:n byggde på det resultat som Bolaget visade under 2021. Värderingen av Bolaget vid föreliggande emission bygger på styrelsens bedömning av marknadspotential och förväntad avkastning, där omsättningsökningen under första halvåret och resultatökningen visar vilken potential det finns i Bolaget. Till grund ligger även en jämförande värdering med andra noterade bolag i motsvarande utvecklingsskede noterade på Spotlight Stock Market och andra svenska marknadsplatser. Bedömningen görs utifrån

den ekonomiska utveckling Bolaget visat under innevarande år och den orderstock som finns i Bolaget, vilket ligger till grund för den planerade expansionen av verksamheten till nya marknader.

Styrelsen gör den samlade bedömningen att teckningskursen 12,50 kronor per Unit utgör en skälig värdering av Bolaget utifrån dagens marknadssituation. Uniten består av en aktie och en vederlagsfri teckningsoption som ger innehavaren möjlighet att teckna ytterligare aktier till ett reducerat pris hösten 2023 eller som kan kapitaliseras genom försäljning på Spotlight Stock Market. Värderingen av Bolaget är "pre-money" 70 miljoner kronor.

Teckningsoptioner av serie T0 1

En (1) teckningsoption ger innehavaren rätt att under perioden 13 november – 24 november 2023 teckna en (1) aktie där kursen för teckning ställs till 70 procent av den vägda genomsnittliga handelskursen för bolagets aktie på Spotlight Stock Market under perioden 16 oktober – 27 oktober 2023.

Handel i teckningsoptioner kommer att ske från det att de är registrerade på Bolagsverket fram till teckningsperiodens slut. Därefter förlorar ej nyttjade teckningsoptioner sitt värde. Handel i teckningsoptioner sker i svenska kronor. Teckningsoptionerna har ISIN-kod SE0018689812.

Lock Up-avtal

Ett avtal har slutits mellan Sävshult Invest AB och ABAS Protect AB om att Sävshult Invest AB under de tre kommande åren efter notering av ABAS aktie endast får sälja maximalt tio procent av sitt innehav av 5 000 000 aktier per år.

Projektledaren för noteringen, Företagsfinansiering Fyrstad AB, har ingått ett lock up-avtal med Bolaget. Avtalet innebär att Företagsfinansiering Fyrstad AB förbinder sig att inte sälja några aktier av sitt innehav av 60 200 aktier under de tre närmaste åren efter notering av aktien på Spotlight Stock Market. Styrelsen i ABAS Protect AB kan beroende på omständigheter så som ett offentligt uppköp av Bolaget bevilja undantag från ovanstående avtal.

Likviditetsgarant

ABAS Protect AB har idag inget avtal med någon part om att garantera likviditeten i handeln av aktien.

Emissionsinstitut

ABAS Protect använder Nordic Issuing, Stortorget 3, 211 22 MALMÖ, med organisationsnummer 559338-2509, som är en del av Spotlight Group AB, som emissionsinstitut i samband med föreliggande noteringsemission. Nordic Issuing eller Spotlight Group AB har inget ägarintresse i ABAS Protect AB. I övrigt har Bolaget inte haft någon finansiell rådgivare i samband med emissionen.

Projektledare för noteringen

ABAS Protect AB använder Företagsfinansiering Fyrstad AB, Kärrastrandvägen 119, 451 76 UDDEVALLA, med organisationsnummer 556566-2441, som projektledare för noteringen. Företagsfinansiering Fyrstad AB har bistått ledningen för ABAS Protect med tjänster rörande upprättande av memorandum, upprättande av marknadsföringsplan och stöd vid frågor rörande bolagsformalia i samband med noteringen. Företagsfinansiering Fyrstad AB erhåller ett på förhand avtalat arvode för utförda tjänster.

Företagsfinansiering Fyrstad AB har 35 000 aktier i ABAS vilka förvärvades i vårens pre-IPO till samma villkor som övriga investerare och har ingått teckningsförbindelse om att teckna aktier för 315 000 kronor i enlighet med det avtal som upprättades för alla som deltog i nyemissionen våren 2022.

Företagsfinansiering Fyrstad AB är anhängare av Pilotskolan vilket innebär att man själv ska vara aktieägare i de bolag man jobbar med. Företaget är långsiktig investerare och har därför förbundit sig att inte sälja aktierna under de närmaste tre åren efter noteringen. Se även under *Lock Up-avtal*.

Aktieägarnas godkännande av nyemissionen

Styrelsens beslut om att genomföra nyemissionen görs med stöd av det beslut om att genomföra nyemission som togs på den extra bolagsstämman den 28 juni 2022.

Kostnader för nyemissionen

Nyemissionen tillför ABAS Protect vid fulltecknad emission 12,5 MSEK före emissionskostnader. Kostnaderna för genomförandet av emission beräknas till 1,3 MSEK.

BOLAGSORDNING

BOLAGSORDNING FÖR ABAS PROTECT AB **(org. nr 556058-6744)**

1. Företagsnamn

Bolagets företagsnamn är ABAS Protect AB (publ). Bolaget är ett publikt bolag.

2. Styrelsens säte

Styrelsen ska ha sitt säte i Tranemo kommun, Västra Götalands län.

3. Verksamhet

Föremål för bolagets verksamhet ska vara tillverkning av områdesskydd och stängselgrindar samt därmed förenlig verksamhet.

4. Aktiekapital

Aktiekapitalet ska vara lägst 500 000 kronor och högst 2 000 000 kronor.

5. Antal aktier

Antalet aktier ska vara lägst 5 000 000 och högst 20 000 000.

6. Styrelse

Styrelsen, som väljs årligen på årsstämman för tiden intill nästa årsstämma avhållits, ska bestå av lägst fyra och högst nio ledamöter.

7. Revisorer

En eller två revisorer, alternativt ett registrerat revisionsbolag, ska väljas på årsstämman för en mandattid som gäller till slutet av nästkommande årsstämma.

8. Kallelse

Kallelse till bolagsstämma sker genom annonsering i Post- och Inrikes Tidningar samt på bolagets webbplats. Att kallelse skett ska annonseras i Dagens Industri.

9. Anmälan till stämma

Aktieägare som vill delta i förhandlingarna vid bolagsstämman, ska dels vara upptagen i utskrift eller annan framställning av hela aktieboken avseende förhållandena sex bankdagar före stämman, dels anmäla sig hos bolaget senast den dag som anges i kallelse till stämman. Denna dag får inte vara söndag, annan allmän helgdag, lördag, midsommar-afton, julafton eller nyårsafton och inte infalla tidigare än femte vardagen före stämman.

Aktieägare får vid stämma medföra ett eller två biträden, dock endast om aktieägaren till bolaget gjort anmälan härom enligt föregående stycke.

10. Ärenden på årsstämma

På årsstämma ska följande ärenden förekomma:

1. Val av ordförande vid stämman.
2. Upprättande och godkännande av röstlängd.
3. Val av justeringsmän.
4. Framläggande och godkännande av dagordning.
5. Fråga huruvida stämman blivit behörigen sammankallad.
6. Framläggande av årsredovisningen och revisionsberättelsen samt, i förekommande fall, koncernredovisning och koncernrevisionsberättelse
7. Beslut
 - a. om fastställande av resultaträkningen och balansräkningen samt, i förekommande fall, koncernresultaträkning och koncernbalansräkning,
 - b. om dispositioner beträffande bolagets vinst eller förlust enligt den fastställda balansräkningen,
 - c. om ansvarsfrihet gentemot bolaget för styrelseledamöterna och den verkställande direktören.
8. Fastställande av styrelse- och revisionsarvoden.
9. Val till styrelseledamöter, revisorer, med eventuella suppleanter.
10. Annat ärende, som ska tas upp på årsstämma enligt aktiebolagslagen (2005:551) eller bolagsordningen.

11. Räkenskapsår

Bolagets räkenskapsår ska vara 1 januari – 31 december.

12. Avstämningsbolag

Bolagets aktier ska vara registrerade i ett avstämningsregister enligt lagen (1998:1479) om värdepapperscentraler kontoföring av finansiella instrument.

Bolagsordning antagen på extra bolagsstämma den 28 juni 2022.

RISKFAKTORER

Bolagsrisker

En investering i ABAS Protect AB utgör en affärsmöjlighet, men innebär också risker. Dessa kan på grund av omvärldsfaktorer och Bolagets affärsinriktning vara svåra att kvantifiera. Hela det investerade kapitalet kan förloras. För att bedöma Bolaget är det viktigt att beakta de personer som skall driva verksamheten, deras bakgrund, samt riskprofilen i den verksamhet som skall bedrivas. Den som överväger att köpa aktier i ABAS Protect bör inhämta råd från kvalificerad rådgivare. Nedan redogörs för ett antal riskfaktorer som har betydelse för bedömningen av Bolaget och dess aktie. Riskfaktorerna är inte framställda i prioriteringsordning och gör inte anspråk på att vara heltäckande.

Risker relaterade till Bolaget och dess verksamhet

Begränsade resurser

ABAS Protect är ett mindre företag med begränsade resurser vad gäller ledning, administration och kapital. För genomförandet av strategin är det av vikt, att resurserna disponeras på ett för Bolaget optimalt sätt. Det finns en risk att Bolagets resurser inte räcker till och därmed drabbas av finansiellt och operativt relaterade problem. Bolaget bedömer sannolikheten att denna risk inträffar som låg.

Beroende av nyckelpersoner och medarbetare

ABAS Protect baserar sin framgång på ett fåtal personers kunskap, erfarenhet och kreativitet. Bolaget är beroende av att i framtiden kunna finna kvalificerade medarbetare. Bolaget arbetar hårt med att minska beroendet genom en god dokumentation av rutiner och arbetsmetoder. Bolaget bedömer sannolikheten att denna risk inträffar som medel.

Intjäningsförmåga och kapitalbehov

Det kan inte uteslutas att resultat och kassaflöde i Bolaget blir lägre än vad som förespås i memorandumet. Det kan inte heller uteslutas att ABAS Protect i framtiden kan komma att söka nytt externt kapital. Det finns inga garantier att det i så fall kan anskaffas på för aktieägare fördelaktiga villkor. Ett misslyckande i att generera vinster i tillräcklig omfattning kan påverka Bolagets marknadsvärde. Bolaget bedömer sannolikheten att denna risk inträffar som medel.

Kommersiell risk

Det går inte att med säkerhet fastslå att de produkter som Bolaget säljer får det genomslag på marknaden som förespeglas i det här memorandumet. Försäljningen kan bli lägre och marknadsetableringen ta längre tid än vad Bolaget idag har anledning att förvänta sig. Bolaget bedömer sannolikheten att denna risk inträffar som medel..

Nya marknadsetableringar

ABAS Protect har för avsikt att vid sidan av tillverkningsenheten i Polen även etablera en försäljningsorganisation för

marknadsföring och försäljning av Bolagets produkter i Europa. Även om ledningen har analyserat marknaden och funnit att en möjlighet att expandera verksamheterna till dessa marknader finns inga garantier för att inte oförutsedda problem uppstår som leder till förseningar, fördyringar av etableringen och betydligt lägre försäljningsnivå än vad som förespeglas. Därmed finns inga garantier för att de produkter Bolaget utvecklat kommer nå det kommersiella värde som Bolaget förväntar sig på dessa marknader. Bolaget bedömer sannolikheten att denna risk inträffar som medel.

Konkurrerande produkter

De produkter som ABAS Protect tillverkar och säljer kan komma att utsättas för ökad eller förändrad konkurrens genom utvecklandet av nya produktlösningar, vilket kan komma att inverka negativt på Bolagets verksamhet, resultat och finansiella ställning. Bolaget bedömer sannolikheten att denna risk inträffar som medel.

Materialförsörjning

ABAS är beroende av kontinuerlig tillgång på råvara. Under pandemin har flera störningar i materialförsörjningskedjan uppkommit. Detta har allt mer kommit att bli riskfaktor för företag och måste hanteras, då uteblivna eller försenade leveranser leder till ökade kostnader och minskad försäljning. Bolaget bedömer sannolikheten att denna risk inträffar som medel.

Inflationsrisk

Inflationen har under det senaste året tagit fart med höjda priser på mat, el, energi, transporter och även insattsvaror så som metaller. Bolaget har mött de ökade kostnader med prisökningar vilket kunderna accepterat. Bolaget ser risken att inte kunna föra ökade kostnader till slutkund som medel.

Likviditetsbrist

Likviditetsrisk avser risken för att ABAS Protect på grund av brist på likvida medel inte kan fullgöra sina ekonomiska åtaganden eller får minskad möjlighet att bedriva verksamheten på ett effektivt sätt. ABAS Protect likviditet påverkas bland annat av betalningsvillkor mot kunderna och krediter från leverantörer. Det kan inte uteslutas att Bolaget som en följd av en kraftig expansion eller andra idag okända händelser kan komma att få brist på likvida medel vilket i sin tur skulle kunna komma att inverka negativt på ABAS Protects verksamhet, resultat och finansiella ställning. Bolaget bedömer sannolikheten att denna risk inträffar som medel.

Nedskrivningsbehov av fastigheter

De fastigheter som ABAS Protect förvärvat är Bolagets enskilt största tillgångsposter. Det kan vid en långvarig lågkonjunktur, höjda räntor och fallande fastighetspriser uppstå en situation där Bolaget måste göra nedskrivningar på värdet av sitt fastighetsinnehav. En sådan nedskrivning påverkar

Bolagets resultat och finansiella ställning negativt. Bolaget bedömer sannolikheten att denna risk inträffar som låg.

Borgensåtaganden

Bolaget har gått i borgen såsom för egen skuld avseende dotterbolaget ABAS Fastigheter AB:s förpliktelser gentemot Danske Bank. Bolaget bedömer risken med borgensåtagandet som låg.

Risker relaterade till aktien

Aktierelaterade risker

Risk och risktagande är en oundviklig faktor i aktieäggande. Aktiekursens utveckling är beroende av en rad faktorer, varav en del är bolagsspecifika och andra knutna till aktiemarknaden som helhet. Det är inte möjligt för ett enskilt bolag att kontrollera de faktorer som påverkar Bolagets aktiekurs. Eftersom en investering i aktier både kan komma att stiga och sjunka i värde är det inte säkert att en investerare kommer att få tillbaka det satsade kapitalet. Bolaget bedömer sannolikheten att denna risk inträffar som medel.

Aktien tas upp till handel på en handelsplattform

Bolag vars aktier handlas på Spotlight Stock Market omfattas inte av alla lagregler som gäller för ett bolag noterat på en sk reglerad marknad. Spotlight Stock Market har genom sitt regelverk valt att tillämpa flertalet av dessa lagregler. En investerare bör dock vara medveten om att handel med aktier noterade utanför en sk reglerad marknad kan vara mer riskfylld. Bolaget bedömer sannolikheten att denna risk inträffar som låg.

Ingen tidigare offentlig handel med Bolagets aktie

Bolagets aktier har tidigare inte varit föremål för offentlig handel vilket gör det svårt att förutse vilket intresse Bolagets aktie kommer att få. Vid ett svagt intresse minskar förutsättningarna för en aktiv handel i aktien vilket kan medföra svårigheter för aktieägare att sälja sina aktier. Svårigheten i

att uppskatta marknadens intresse av Bolaget medför även en risk i att marknadspriset avsevärt kan skilja sig från noteringskursen enligt detta erbjudande. Bolaget bedömer sannolikheten att denna risk inträffar som måttlig.

Aktieförsäljning från huvudägare och ledande befattningshavare

Bolagets huvudägare har ingått ett avtal om lock-up innebärande att huvudägarna endast får avyttra högst tio procent per år av sitt aktieinnehav under kommande 36 månader, räknat från första handelsdag på Spotlight Stock Market. Över en längre tidshorisont finns en risk att huvudägarna avyttrar hela eller delar av sitt innehav vilket kan få en negativ påverkan på Bolagets aktiekurs. Likaså har VD ett avtal om att inte sälja hela sitt innehav under det närmaste året. Bolaget bedömer sannolikheten att denna risk inträffar som låg.

Kursfall på aktiemarknaden

Aktiemarknaden kan generellt gå ner av olika orsaker så som räntehöjningar, politiska utspel, valutakursförändringar och sämre konjunkturella förutsättningar. Aktiemarknaden präglas även till stor del av psykologiska faktorer. En aktie som ABAS Protects aktie påverkas på samma sätt som alla andra aktier av dessa faktorer, vilka till sin natur många gånger kan vara problematiska att förutse och skydda sig mot. Bolaget bedömer sannolikheten att denna risk inträffar som måttlig.

Utdelning

ABAS Protect befinner sig fortfarande i en tillväxtfas och prioriterar därför att återinvestera genererade vinstmedel i verksamheten. Framtida utdelningar kommer att beslutas av bolagsstämman i mån av utdelningsutrymme, beaktat andra strategiska överväganden. Det kan inte garanteras att bolagsstämman kommer besluta om utdelning inom de närmaste åren. Det kan inte heller garanteras att verksamheten kommer att generera tillräckligt stora kassa-flöden för att kunna göra det möjligt att lämna utdelningar. Bolaget bedömer sannolikheten att denna risk inträffar som hög.



SKATTEASPEKTER I SVERIGE

Inledning

Nedan följer en sammanfattning av de skatteregler som enligt gällande svensk skattelagstiftning kan aktualiseras för fysiska personer och aktiebolag med anledning av det aktuella erbjudandet att teckna aktier i ABAS Protect AB. Sammanfattningen riktas till fysiska personer och aktiebolag som är obegränsat skattskyldiga i Sverige, om inte annat uttryckligen anges.

Sammanfattningen är inte avsedd att uttömmande behandla samtliga skattekonsekvenser som kan uppkomma med anledning av föreliggande erbjudande. Den behandlar till exempel inte de regler som gäller för (i) värdepapper som innehas av handelsbolag eller som innehas som lagertillgångar i näringsverksamheten, (ii) de särskilda regler för skattefri kapitalvinst (inklusive avdragsförbud vid kapitalförlust) och utdelning i bolag som kan bli aktuell då aktieägare innehar aktier som anses näringsbetingade, (iii) de regler som kan bli tillämpliga på innehav i bolag som är, eller tidigare har varit, s.k. fåmansbolag eller på aktier som förvärvats med stöd av s.k. kvalificerade andelar i fåmansbolag, (iv) aktier som innehas via kapitalförsäkring, eller (v) aktier som förvaras på ett s.k. investeringssparkonto (ISK) och som omfattas av särskilda regler om schablonbeskattning.

Särskilda skattekonsekvenser som inte är beskrivna kan uppkomma även för andra kategorier av aktieägare, t.ex. investmentbolag och försäkringsbolag. Beskattningen av varje enskild aktieägare beror på dennes speciella situation. Varje innehavare av aktier och/eller andra värdepapper rekommenderas därför att inhämta råd från en skatterådgivare för att få information om de särskilda konsekvenser som kan uppstå i det enskilda fallet.

Beskattning av obegränsat skattskyldiga – Fysiska personer

Avyttring av aktier

För fysiska personer och dödsbon beskattas kapitalinkomster såsom utdelning och kapitalvinst vid avyttring av aktier i inkomstslaget kapital. Skattesatsen är för närvarande 30 procent. Kapitalvinst respektive kapitalförlust beräknas som skillnaden mellan försäljningsersättningen efter avdrag för eventuella försäljningsutgifter och de avyttrade aktiernas omkostnadsbelopp (anskaffningsutgift). Eventuellt uppskovs-belopp på de sålda aktierna från tidigare andelsbyten ska normalt också återföras till beskattning.

Omkostnadsbeloppet består av anskaffnings-utgiften med tillägg för courtage. Anskaffningsutgiften beräknas enligt den s.k. genomsnittsmetoden, som innebär att anskaffningsutgiften för aktier av samma slag och sort beräknat på grundval av faktiska anskaffningsutgifter och med hänsyn

tagen till inträffade förändringar avseende innehavet. Interimsaktier, även kallade betalda tecknade aktier (BTA) anses inte vara av samma slag och sort som befintliga aktier förrän beslutet om nyemission registrerats hos Bolagsverket. För marknadsnoterade aktier kan anskaffnings-utgiften alternativt beräknas utifrån schablonmetoden, dvs. att anskaffnings-utgiften bestäms till 20 procent av försäljningspriset efter avdrag för försäljningsutgifter. Byte av BTA till aktier medför inte i sig någon beskattning.

Om omkostnadsbeloppet är högre än försäljningsersättningen uppkommer en kapitalförlust. Kapitalförlust vid försäljning av aktier i Bolaget är avdragsgill. Sådan förlust kan kvittas mot kapitalvinster på andra marknadsnoterade delägarrätter under samma år med undantag för andelar i investeringsfonder som innehåller endast svenska fordringsrätter (svenska räntefonder). Om full kvittning inte kan ske är överskjutande förlust avdragsgill till 70 procent mot övriga kapitalinkomster. Uppkommer underskott i inkomstslaget kapital medges reduktion av skatten mot kommunal och statlig inkomstskatt samt mot statlig fastighetsskatt och kommunal fastighetsavgift. Sådan skattereduktion medges med 30 procent för underskott som inte överstiger 100 000 SEK och med 21 procent för underskott därutöver. Underskott kan inte sparas till ett senare beskattningsår.

Utdelning

För fysiska personer och dödsbon som är obegränsat skattskyldiga i Sverige beskattas utdelningar från Bolaget som inkomst av kapital med en skattesats om för närvarande 30 procent. För fysiska personer som är obegränsat skattskyldiga i Sverige innehålls normalt preliminärskatt på utdelning med 30 procent.

Investeringsparkonto

För fysiska personer som innehar aktierna i Investeringsparkonto utgår ingen reavinst-skatt vid försäljning av aktierna. Det föreligger inte heller någon avdragsrätt vid förlust vid eventuell försäljning av aktierna. För eventuell utdelning på aktierna erläggs ingen källskatt. All beskattning sker via en avkastningsskatt som baseras på kapitalbasen för kontot, oavsett om det gjorts vinst eller förlust på kontot. Avkastningsskatten är ca 0,50 procent, och betalas varje år. För teckning av aktier för förvaring på ett Investeringsparkonto måste aktierna tecknas via kontot.

Beskattning för obegränsat skattskyldiga – aktiebolag

Avyttring av aktier och utdelning

För aktiebolag beskattas alla inkomster, inklusive skattepliktiga kapitalvinster och utdelningar, i inkomstslaget näringsverksamhet med en skattesats om för närvarande 22 pro-

cent. Beräkningen av kapitalvinst respektive kapitalförlust sker i huvudsak på samma sätt som för fysiska personer och dödsbon i enlighet med vad som beskrivits ovan. Kapitalförluster på aktier får endast dras av mot skattepliktiga kapitalvinster på aktier och andra delägarätter. Om en kapitalförlust inte kan dras av hos det företag som gjort förlusten, kan den dras av mot skattepliktiga kapitalvinster på aktier och andra delägarätter hos ett annat företag i samma koncern, om det föreligger koncernbidragsrätt mellan företagen och båda företagen begär det för ett beskattningsår som har samma deklarationstidpunkt eller som skulle ha haft det om inte något av företagets bokföringsskyldighet upphör. En kapitalförlust som inte kan utnyttjas det år den uppkommer får sparas och dras av mot kapitalvinster ett senare år utan begränsning i tiden.

Särskilda skattefrågor för innehavare av aktier som är begränsat skattskyldiga i Sverige

Kapitalvinstbeskattning

Aktieägare som är begränsat skattskyldiga i Sverige och som inte bedriver verksamhet från fast driftställe i Sverige kapitalvinstbeskattas normalt inte i Sverige vid avyttring av aktier. Aktieägare kan dock bli föremål för beskattning i sin hemviststat. Enligt den s.k. tioårsregeln kan fysiska perso-

ner som är begränsat skattskyldiga i Sverige bli föremål för svensk beskattning vid avyttring av aktier om de vid något tillfälle under avyttringsåret eller något av de tio föregående kalenderåren varit bosatta eller stadigvarande vistats i Sverige. Tillämpligheten av denna bestämmelse har dock begränsats i avtal för undvikande av dubbelbeskattning som Sverige ingått med andra länder.

Kupongskatt

För aktieägare som är begränsat skattskyldiga i Sverige och som erhåller utdelning på aktier i ett svenskt aktiebolag uttas normalt svensk kupongskatt. Skattesatsen är för närvarande 30 procent, men reduceras i allmänhet genom skatteavtal som Sverige ingått med andra länder. Flertalet av Sverige skatteavtal möjliggör nedsättning av den svenska skatten till avtalets skattesats direkt vid utdelningstillfället om erforderliga uppgifter om den utdelningsberättigade föreligger.

I det fall 30 procent kupongskatt innehållits vid utbetalning till en person som har rätt att beskattas enligt en lägre skattesats eller för mycket kupongskatt annars innehållits, kan återbetalning begäras hos Skatteverket före utgången av det femte kalenderåret efter utdelningen.



KOMPLETT FÖRTECKNING AV STYRELSEN OCH VD:S SAMTLIGA UPPDRAG UNDER DE SENASTE FEM ÅREN

Namn	Org nummer	Befattning	Tid
Mikael Palm Andersson		Styrelseordförande	
ABAS Protect AB	556058-6744	Ordförande	22-06-01 –
Cofa Plastics Aktiebolag	556111-9784 <i>Konkurs inledd 21-08-10</i>	Ordförande	18-02-13 – 18-11-13
Omni-Retail AB	556340-0810 <i>Konkurs inledd 21-04-11</i>	Ordförande	12-09-14 – 18-12-19
Oboya Horticulture Industries AB	556362-3197 <i>Konkurs inledd 21-08-16</i>	Ordförande Ledamot, VD	18-07-12 – 19-06-14 15-10-13 – 18-07-12
PEN Interiör AB	556453-5093 <i>Konkurs avslutad 22-04-07</i>	Ordförande	15-07-01 – 18-12-20
PEN Products AB	556500-0006 <i>Konkurs avslutad 21-11-09</i>	Ordförande	17-07-07 – 18-12-19
MPA Consulting AB	556553-7742	Ledamot, VD	98-03-24 –
Touchtech AB	556749-5006	Ordförande	21-05-27 –
China Select AB	556769-9052	Ledamot, VD Ordförande	18-10-24 – 19-02-25 12-10-26 – 18-10-24
PEN Concept Group AB	556772-5667	Ledamot	16-04-23 – 19-08-12
WGG Holding AB	556831-6680 <i>Konkurs avslutad 20-12-17</i>	Ordförande	15-07-01 – 19-08-13
Advokatfirman Wählin AB	556834-1027	Extern VD	21-04-06 –
Sunloto Entertainment AB	556922-7647 <i>Likvidation beslutad 21-10-01</i>	Ledamot	13-03-20 – 21-11-29
Happy Growers AB	556976-1827 <i>Upplöst genom fusion 18-11-26</i>	Ledamot, VD	18-05-22 – 18-11-26
InWest Corporate Finance AB	556978-2492	Ordförande	19-03-11 – 20-04-28
Oboya Horti Supplies AB	556982-0995 <i>Konkurs inledd 21-08-17</i>	Ledamot	16-05-20 – 18-11-29
Vilujo Invest AB	556982-1068	Suppleant	14-10-27 – 19-01-02
HoReCa Konception Europé AB	559065-5428 <i>Upplöst genom fusion 19-12-11</i>	Ordförande	17-06-30 – 18-12-19
TT TowTruck AB	559109-3199 <i>Konkurs avslutad 22-03-31</i>	Ledamot	17-07-10 – 18-12-28
Fermik Group AB	559192-7206	Ordförande	19-09-02 – 22-04-01
MEG Bil & Fritid AB	559226-8170	Suppleant	20-01-29 –
Alltainer AB	559231-8280	Ordförande	20-06-04 –

I följande företag har, eller har Mikael Palm Andersson under de senaste fem åren haft, en direkt ägarandel som överstiger 10 procent: MPA Consulting AB.

Namn	Org nummer	Befattning	Tid
Roger Axelsson		Styrelseledamot	
ABAS Protect AB	556058-6744	Ledamot Ordförande	22-06-01 – 11-09-29 – 22-06-01
ABAS Fastigheter AB	556137-4207	Suppleant	11-08-05 –
Sävshult Invest AB	556804-6501	Suppleant	11-08-05 –
Syntes Machine Design AB	559355-3026	Ledamot	21-12-20 –

Namn	Org nummer	Befattning	Tid
Niclas Johansson		Styrelseledamot	
ABAS Protect AB	556058-6744	Ledamot Ledamot, VD	18-10-26 – 10-05-25 – 18-10-26
ABAS Fastigheter AB	556137-4207	Ledamot	10-05-27 –
Sävshult Invest AB	556804-6501	Ledamot, VD	10-05-06 –

I följande företag har, eller har Niclas Johansson under de senaste fem åren haft, en direkt ägarandel som överstiger 10 procent: ABAS Protect AB.

Namn	Org nummer	Befattning	Tid
Johan Ohlsson		Styrelseledamot	
ABAS Protect AB	556058-6744	Ledamot	22-06-01 –
Göteborgs Väg- och Anläggningsbyrå AB	556156-1795	Ledamot	22-06-29 –
Aktiebolaget Regin	556414-5455	Ledamot	17-11-20 – 19-04-11
Certico AB	556605-6684	Ordförande	22-01-27 –
Pretec AB	556656-6039	Ledamot	19-11-04 –
RS Software i Varberg AB	556747-2435	Ledamot	08-04-30 – 19-08-23
GITHAB AB	556972-2621	Ledamot	15-03-05 – 20-10-20
Radiatorn I Osby Fastighets AB	556991-9409	Ledamot	15-02-05 – 19-10-21
Northern Brights AB	559128-5217	Ledamot	20-01-15 –
DrDo AB	559197-9470	Ledamot, VD	19-03-08 –
Homeside AB	559247-5833	Ledamot	20-03-12 –
Promter Communication AB	559323-9220	Ordförande	21-06-23 –
Böskolans Friskola EK. för	716445-1473	Ordförande Ledamot	19-05-21 – 21-06-17 15-07-02 – 19-05-21

I följande företag har, eller har Johan Ohlsson under de senaste fem åren haft, en direkt ägarandel som överstiger 10 procent: DrDo AB.

Namn	Org nummer	Befattning	Tid
Tomas Karlsson		VD	
ABAS Protect AB	556058-6744	Extern VD	18-10-26 –
KATO Consulting AB	559311-0306	Ordförande, VD	21-04-08 –
Dalsjöfors Idé Projektering	700908-5577 001	Innehavare	

I följande företag har, eller har Tomas Karlsson under de senaste fem åren haft, en direkt ägarandel som överstiger 10 procent: KATO Consulting AB och Dalsjöfors Idé Projektering.

Ingen av de i styrelsen ingående ledamöterna eller de ledande befattningshavarna har under de senaste fem åren dömts i be-
drägerrelaterade mål, drabbats av myndigheters sanktioner eller anklagelser, eller förbjudits av domstol att ingå som medlem
av Bolagets förvaltning-, lednings- eller kontrollorgan, eller från att ha en övergripande funktion hos Bolaget. Eventuella konkur-
ser, likvidation eller konkursförvaltning framgår av sammanställningen ovan. Inga styrelseledamöter eller personer som ingår i
ledningen anses ha privata intressen som står i strid med Bolagets intressen.





ABAS PROTECT AB

Gislavedsvägen 3
SE-514 93 Ambjörnarp

0325 61 80 30
info@abas.se
www.abas.se

Emissionsinstitut

Nordic Issuing
Stortorget 3
211 22 Malmö

Telefon: 040-632 00 20
E-post: info@nordic-issuing.se

Spridning av memorandumet

Erbjudandet riktar sig inte till personer vars deltagande förutsätter ytterligare prospekt, registrering eller andra åtgärder än som följer av svensk rätt. Memorandumet får inte distribueras i Amerikas Förenta Stater, Kanada eller något annat land där distributionen eller erbjudandet kräver åtgärder enligt ovan eller strider mot regler i ett sådant land.